

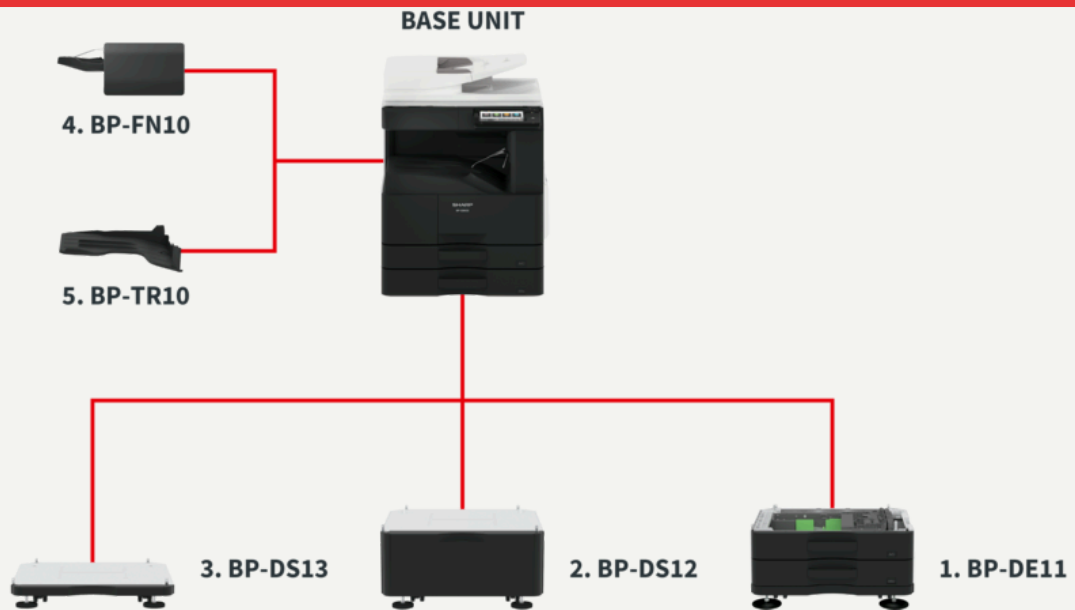
Czarno-białe drukarki wielofunkcyjne A3

# BP-30M28

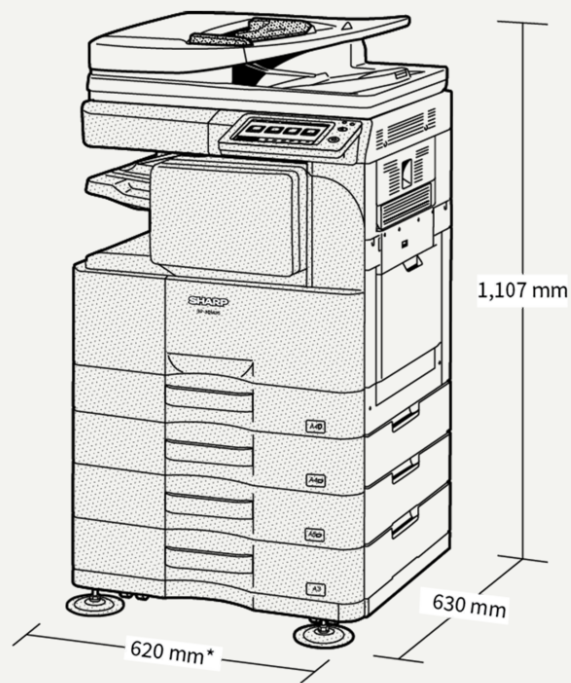


- Kolorowy dotykowy panel LCD o przekątnej 7,0 cala z trybem uproszczonego interfejsu użytkownika zapewnia łatwą, intuicyjną obsługę
- Obsługa rozwiązań do drukowania mobilnego, w tym AirPrint (opcjonalnie), NFC\*<sup>1</sup> (opcjonalnie) i kod QR, umożliwiają łatwe bezpośrednie połączenie urządzenia wielofunkcyjnego z urządzeniem mobilnym
- Druk bezpośredni plików pakietu Microsoft® Office z pamięci USB\*<sup>2</sup> (opcjonalnie)
- Funkcja optycznego rozpoznawania znaków (OCR) umożliwia użytkownikom wygodne skanowanie dokumentów i przetwarzanie do edytowalnych plików pakietu Microsoft® Office oraz przeszukiwalnych plików PDF (op
- Przechowywanie dokumentów gotowych do wydruku z kompatybilnego urządzenia wielofunkcyjnego podłączonego do sieci, za pomocą oprogramowania Print Release\*<sup>3</sup>
- Łatwy dostęp do usług w chmurze publicznej za pomocą jednorazowego logowania (opcja)
- Wysyłanie zeskanowanych danych data za pośrednictwem kont Gmail™ lub Microsoft Exchange/Online\*<sup>4</sup>
- W przypadku zeskanowania wielostronicowych dokumentów można wygenerować adres URL i udostępnić go poprzez e-mail
- Obsługa dodatkowej sieci LAN (opcjonalnie) zapewnia równoczesną obsługę dwóch sieci, w tym połączenia sieci bezprzewodowych i przewodowych
- Zaawansowana ochrona danych i kontrola dostępu, w tym automatyczne zatwierdzonego certyfikatu SSL, odzyskiwanie oprogramowania firmware i biała lista\*<sup>5</sup>
- Portal aplikacji firmy Sharp do pobierania aktualizacji oprogramowania firmware i aktualizacji złączy
- Oszczędzający przestrzeń biura wewnętrzny finisz (opcjonalny) automatyzuje sortowanie i zszywanie dokumentów

# Konfiguracje



# Wymiary



\*Including adjuster.

1,081 mm when finisher tray and multi bypass tray are extended.

Shown with optional equipment.

## Pamięć

**BP-SD10 High Capacity SSD**  
512GB SSD

---

## Skanowanie

### **MX-EB20 OCR Expansion Kit**

Convert scanned documents into editable Microsoft® Office files and searchable PDFs via Optical Character Recognition (OCR).  
Essential MFPs only

### **MX-EB19 Enhanced Compression Kit**

Enables creation of high compression PDFs.

---

## Drukowanie

### **MX-PF10 Barcode Font Kit**

Enables barcode printing

### **MX-PK13 PS3 Expansion Kit**

Adobe PostScript®3™ expansion kit. Essential MFPs only.

### **MX-PU10 Direct Print Expansion Kit**

Direct print Microsoft® Office files from USB drives. Essential MFPs only.

---

## Connectivity

### **MX-EB18 Wireless LAN Adaptor**

Enables connection to wireless networks.

## Opcje wykańczania

### **BP-FN10 Finisher TBC**

Paper size: Offset: A3 - A5 (A5: long-edge feeding); Non-Offset: A3 - A6 (A6: short-edge feeding); Staple: A3 - B5 | Paper capacity: Offset/Non-Offset/Staple: max. 500-sheets\* (A4 or smaller); Offset/Non-Offset/Staple: max. 250-sheets\* (B4 or larger) | Stapling capacity: max. 50-sheets (A4, B5); max. 30-sheets (A3, B4) | Staple position: 1 location at rear (slant)

### **BP-TR10 Job Separator**

Enables copy/print and fax jobs to be separated using upper and main output trays

---

## Fax

### **MX-FWX1 Internet Fax Expansion Kit**

### **MX-FX15 Fax Expansion Kit**

---

## Sharp OSA

### **MX-AMX1 Application Integration Module**

### **MX-AMX3**

### **MX-AMX2**

---

## Bezpieczeństwo

### **BP-FR11U Data Security Kit**

Commercial version

# Dane techniczne

## Ogólne

Prędkość: A4 mono (str./min.)	28
Technologia	17
Format papieru: min.	A6R
Format papieru: maks.	A3
Gramatura papieru: min. (g/m <sup>2</sup> )	55
Gramatura papieru: maks. (g/m <sup>2</sup> )	200
Pojemność podajników na papier: std (ark.)	1100
Pojemność podajników na papier: maks. (ark.)	2100
Czas nagrzewania (s)	19
Pamięć ogólna: maks. (GB)	4
[MFPSpecificationStorageStd]	SSD
[MFPSpecificationStorageOpt]	SSD
[MFPSpecificationSsdCapStdGb]	128
[MFPSpecificationSsdCapOptGb]	512
Dupleks	Std.
Zasilanie: częstotliwość min. (Hz)	50
Zasilanie: częstotliwość maks. (Hz)	60
Pobór energii (kW)	1,45
Wymiary: szerokość modułu głównego (mm)	620
Wymiary: głębokość modułu głównego (mm)	614
Wymiary: wysokość modułu głównego (mm)	830
Waga (kg)	49
Zasilanie: napięcie min. (V)	220
Zasilanie: napięcie maks. (V)	240

## Kopiowanie

Format oryginałów: maks.	A3
Czas wykonania pierwszej kopii: mono (s)	43
Sortowanie elektroniczne	Std.
Kopiowanie seryjne (maks. kopii)	9999
Rozdzielczość skanowania: mono (dpi)	600 x 600
Rozdzielczość skanowania: kolor (dpi)	600 x 600
Rozdzielczość drukowania (dpi)	600 x 600
Gradacja: kolor (odpowiednio poziomów)	256
Gradacja: mono (odpowiednio poziomów)	2
Zakres przeskalowania: min. (%)	25
Zakres przeskalowania: maks. (%)	400
Predefiniowane współczynniki kopiowania	10
Skaner sieciowy	Push scan, Pull scan

## Pliki

Funkcja archiwizacji dokumentów	Std.
Pojemność - foldery główny i własny (liczba stron)	5000
Pojemność - folder tymczasowy (liczba stron)	5000
Programowane zadania	Kopiowanie, Drukowanie, Skanowanie, Wysyłanie faksów
Foldery do przechowywania dokumentów	Folder tymczasowy, Folder główny, Foldery własne (maks. 1000)
Przechowywanie faksów poufnych	True

## Złącze bezprzewodowe

Złącze bezprzewodowe	Opt.
Zgodność	IEEE802.11b/g/n
Tryb dostępu	Tryb infrastruktury, Tryb Software AP
Bezpieczeństwo	WEP, WPA/WPA2-mixed PSK, WPA/WPA2-mixed EAP, WPA2 PSK, WPA2 EAP

## Drukowanie

Drukarka sieciowa	Std.
Rozdzielczość (dpi)	600 x 600, 1200 x 600
Złącza: std	USB 2.0, 10Base-T, 100Base-TX, 1000Base-T
Złącza: opcja	Secondary LAN support
Obsługiwane systemy: std	Windows 8.1, Windows 10, Windows Server 2012, Windows Server 2012R2, Windows Server 2016, Windows Server 2019
Obsługiwane systemy: opcja	Mac OS X 10.9, Mac OS X 10.10, Mac OS X 10.11, Mac OS X 10.12, Mac OS X 10.13, Mac OS X 10.14, Mac OS X 10.15, Mac OS X 11
Protokoły sieciowe	TCP/IP (IPv4, IPv6)
Protokoły drukowania	LPR, Raw TCP (port 9100), POP3 (e-mail printing), HTTP, FPT for downloading print files, IPP, SMB, WSD
Języki opisu strony: std	PCL6
Języki opisu strony: opcja	Adobe® PostScript® 3™
Dostępne czcionki	80 PCL, 139 PostScript 3

## Faks

Faks	Opt.
Metoda kompresji	MH, MR, MMR, JBIG
Protokół komunikacyjny	Super G3
Czas przesyłania (s)	2
Prędkość modemu: min. (bps)	2400
Prędkość modemu: maks. (bps)	33600
Rozdzielczość wysyłania: std (dpi)	203.2 x 97.8
Rozdzielczość wysyłania: Ultra Fine (dpi)	406.4 x 391
Format dokumentów: min.	A5
Format dokumentów: maks.	A3
Pamięć: maks. (GB)	1
Skala szarości (poziomy)	256
Rejestracja wybierania: jednoprzyciskowe/szybkie wybieranie	2000
Rozsyłanie (maks. ilość miejsc)	500

## Skanowanie

Skanowanie trybach	Std.
Rozdzielczość skanowania "Push" (dpi)	100, 150, 200, 300, 400, 600
Rozdzielczość skanowania "Pull" (dpi)	75, 100, 150, 200, 300, 400, 600, 50-9600
Pojemność podajnika dokumentów (ark.)	100
Formaty plików: std	TIFF, PDF, PDF/A-1b, Encrypted PDF, JPEG, XPS
Formaty plików: opcja	PDF/A-1a, Compact PDF, Searchable PDF, Microsoft Office (pptx, xlsx, docx), Text (TXT), Rich Text (RFT)
Miejsca skanowania: pulpit	Pulpit, FTP, Email, Folderu sieciowego, Pamięci USB

## Wydajność

Pojemność wyjściowa: min. (ark.)	500
Pojemność zszywania: maks. (ark.)	50
Sortowanie z przesunięciem	Std.

## Wydajność tonerów

Czarny (stron przy 6% pokryciu)	27500
---------------------------------	-------

