

SHARP

MX-M1205 / MX-M1055

Urządzenie produkcyjne



URZĄDZENIE PRODUKCYJNE DO DRUKU
MONO Z KONTROLEREM EFI FIERY®

Opłacalność to standard. **/This is Why** /Właśnie dlatego
profesjonaliści preferują Sharp.

Rozumiemy presję panującą w print roomie. /This is Why /Właśnie dlatego zapewniamy pełną produktywność.

Przedstawiamy urządzenia MX-M1205 i MX-M1055: dwa wydajne modele produkcyjne, oferujące kompleksową wydajność dla najwyższej produktywności i niskich kosztów eksploatacji.

Urządzenia, wyposażone w wiele funkcji, które docenią zarówno eksperci, jak i niedoświadczeni użytkownicy, stanowią doskonały wybór dla drukarni o dużej intensywności pracy oraz korporacyjnych działów reprograficznych.

Nowe urządzenia wzbogacają nagradzaną ofertę rozwiązań druku, które jako pierwsze na rynku posiadają ekrany dotykowe. Każde z urządzeń produkcyjnych obsługuje najwyższej klasy integralny serwer druku, którym steruje się przy pomocy ekranu dotykowego. Każda funkcja dla każdego zadania i każdego ustawienia może być dostosowana dzięki znajomym gestom, takim jak klikanie, popychanie, przesuwanie, przeciąganie i długi dotyk.

Przepływ zadań, zarządzanie zadaniami, kontrola zasobów i zaawansowane ustawienia druku: wszystko to znajduje się na wyciągnięcie ręki, co pozwala na najwyższą produktywność drukarni.

Pełna kontrola dzięki Fiery Gateway sterowanej jednym dotknięciem

Oba urządzenia produkcyjne są nie tylko wyposażone w zaawansowaną technologię druku produkcyjnego firmy Sharp, ale również zintegrowane z wiodącymi w przemyśle serwerami druku EFI Fiery Digital Front End. Wystarczy tylko zamówić dostęp do najnowocześniejszej wersji w ramach akcesoriów opcjonalnych.

Niepowtarzalny tryb Fiery Gateway pozwoli Ci na wygodny, uzyskiwany jednym dotknięciem dostęp do wiodącego rozwiązania EFI Command WorkStation, bez potrzeby poświęcania miejsca na dodatkowe stanowisko kontrolne. Po prostu dotknij odpowiedniego przycisku Fiery Gateway, by wybierać między Command WorkStation i w pełni wyposażonym, standardowym interfejsem użytkownika firmy Sharp.

Każde zadanie wpływające do Command WorkStation oraz każda zmiana ustawień urządzenia czy zasobów, którą wprowadzisz, jest obsługiwana bezpośrednio z panelu sterowania. Żadnych zakłóceń i bałaganu: tylko natychmiastowe, bezwysiłkowe sterowanie zadaniem od początku do końca.



Doskonałe sterowanie, bezwysłkowa wydajność. /This is Why /Właśnie dlatego każdy dział reprograficzny potrzebuje naszych urządzeń produkcyjnych do druku czarno-białego.

Urządzenia MX-M1205 i MX-M1055, zaprojektowane do szybkiego, opłacalnego, masowego drukowania, kopiowania i skanowania, wykorzystują technologię kontroli druku firmy Sharp, by spełnić wymagania nawet najbardziej obciążonych drukarni.

Zaawansowane ustawienia druku ułatwiają operatorowi zarządzanie właściwościami papieru, optymalizację przetwarzania zasobów specjalnego i spersonalizowanego papieru, a także zminimalizowanie ryzyka przerwania zadania. Ponadto zarządzanie zadaniami jest szybkie i wydajne dzięki łatwemu, intuicyjnemu sterowaniu, a szeroka gama zaawansowanych ustawień upraszcza nawet najbardziej zaawansowane operacje na specjalnych zasobach.

Urządzenia zapewniają też dużą wygodę. Duży panel sterowania o przekątnej 15,4 cala można przekręcać, pochylać i obracać dla jak największego komfortu, ułatwiając przeglądanie i edytowanie zadań przed wydrukiem, zmniejszając ilość błędów i poprawiając wydajność. Interfejs użytkownika może być również wyświetlany na zdalnie połączonym komputerze lub podłączonym do sieci urządzeniu wyświetlającym, co ułatwia obsługę urządzenia i usprawnia wsparcie techniczne.

W celu zapewnienia jeszcze większej łatwości obsługi możliwe jest pełne spersonalizowanie panelu sterowania. Użytkownicy mogą tworzyć własne strony główne i uzupełniać je niepowtarzalnymi tapetami oraz skrótami do ulubionych i najczęściej używanych funkcji, czyniąc sterowanie szybkim i wydajnym. Jako akcesoria opcjonalne dostępne są również klawiatura i touchpad.

W kategorii wydajności i niskich kosztów użytkowania modele MX-M1205 i MX-M1055 zawsze zwyciężają: niezależnie od tego, czy są eksploatowane indywidualnie, czy zintegrowane z większym środowiskiem druku.

PEŁNOWYMIAROWA
KŁAWIATURA
I TOUCHPAD

JEDNODOTKOWY
PRZYCISK FIERY
GATEWAY



W PEŁNI
DOSTOSOWYWALNY
EKRAŃ DOTYKOWY



Przestoje są kosztowne. /This is Why /Właśnie dlatego nasze urządzenia są zaprojektowane dla nieprzerwanej produktywności.

Nawet gdy terminy nie są pilne, każda ręczna interwencja wymaga czasu i zmniejsza produktywność. Właśnie dlatego zespoły inżynierii i konstrukcji firmy Sharp zrobiły wszystko, co w ich mocy, by zapewnić Ci nieprzerwany druk dużych ilości dokumentów, pomagając tym samym zoptymalizować zwrot inwestycji w technologię druku naszej firmy.

Moc urządzeń wspomagana jest krótkim czasem nagrzewania, niezwykle krótkim czasem wydruku pierwszej kopii, pojemnością aż do 13 500 arkuszy oraz nieprzerwanym drukowaniem, nawet podczas uzupełniania papieru czy tonera.

Papier o maksymalnej gramaturze 300 g/m² oraz maksymalnym formacie SRA3 jest gładko podawany z kasety o dużej pojemności oraz podajników ręcznych dla większej różnorodności profesjonalnie wykończonych dokumentów firmowych.

Czekaj mniej. Rób więcej.

Już pierwsze spojrzenie na solidną, wysokiej jakości konstrukcję modeli MX-M1205 i MX-M1055 powie Ci, że te urządzenia produkcyjne stworzono dla druku masowego o wysokiej wydajności i minimalnych przestojach. Ale to jeszcze nie wszystko.

Nasz potrójny powietrzny system podawania zapewnia znacznie większe korzyści, niż tradycyjne systemy rolkowe, ponieważ eliminuje potrzebę używania rolek. Zapobiega to zacinananiu się papieru oraz podawaniu wielu arkuszy jednocześnie, poprawiając niezawodność przy pracy z różnymi rodzajami papieru.

Wykrywanie podania wielu arkuszy oraz inteligentne ultradźwiękowe wykrywanie błędów w podawaniu w sekcji podawania dokumentów i papieru również pomaga zapobiegać opóźnieniom oraz utrzymać wydajność.

UZUPEŁNIANIE TONERA W TRAKCIE DRUKU



PEŁNY DOSTĘP OD PRZODU URZĄDZENIA



Nikt nie lubi tracić czasu na czytanie instrukcji. /This is Why /Właśnie dlatego nasze urządzenia produkcyjne są łatwe w obsłudze.

Urządzenia produkcyjne MX-M1205 i MX-M1055 zaprojektowano tak, by były maksymalnie produktywnie oraz łatwe w obsłudze. Łatwość obsługi oznacza mniej błędów, a mniej błędów - mniejsze koszty utrzymania. Właśnie tak to robimy.

Duże zadania druku, niewymagające nadzoru

Nikt nie chce spędzać dni jednym okiem wciąż zerkając na urządzenie produkcyjne. Większość naszych klientów zamawia opcjonalny świetlny wskaźnik stanu urządzenia, montowany na wysięgniku, który wyraźnie widać w całym pomieszczeniu. Szybki rzut oka pokaże operatorom zieloną lampkę potwierdzającą, że wszystko jest w porządku, lub czerwoną lampkę sygnalizującą potrzebę interwencji.

Łatwy dostęp dla szybkiej interwencji

Każda minuta spędzona na konserwacji urządzenia do stracona minuta. Dzięki Sharp przekonasz się, że wszystkie elementy urządzenia wymagające rutynowych czynności konserwacyjnych są łatwo dostępne od przodu urządzenia, co pozwala skrócić czas potrzebny do usuwania zaciętego papieru czy wymiany tonera.

Wygodne zarządzanie przepływami zadań

Oba urządzenia produkcyjne są gotowe do obsługi Sharpdesk Mobile, naszej aplikacji mobilnej do drukowania i skanowania, a także każdej z coraz nowszych aplikacji wspomagających produktywność, pracujących w oparciu o Sharp OSA (Open System Architecture).

Wygodnie usytuowany port USB ułatwia drukowanie po podejściu do urządzenia i skanowanie w różnych przydatnych, powszechnych formatach plików, zaś opcjonalny Web Expansion Kit pozwala przeszukiwać strony internetowe bezpośrednio z panelu sterowania.



Niektóre rzeczy są zbyt cenne, by je tracić. /This is Why /Właśnie dlatego przechowujemy je i chronimy.

Jeśli Twoja firma ma oficjalną politykę środowiskową, a nawet jeśli jej nie ma, a Ty po prostu chcesz zmniejszyć koszty, sensowną opcją jest wybór przyjaznego środowisku wyposażenia. To kolejna korzyść z użytkowania produktów firmy Sharp.

Funkcje oszczędności zasobów modeli MX-M1205 i MX-M1055 zaczynają się jeszcze przed ich włączeniem dzięki tworzywom sztucznym pochodzącym z biomasy. Tworzywa te są pozyskiwane z przetwarzalnej biomasy, której wykorzystanie nie tylko zużywa mniej nieodnawialnych zasobów, ale również redukuje emisję CO₂ podczas procesu produkcyjnego.

Ponadto obie maszyny posiadają w standardzie wiele energooszczędnych funkcji. Skaner jest na przykład wyposażony w wydajne energetycznie lampy LED, które pozwalają na niższe zużycie mocy, zaś tryb „Eco-scan” zapobiega nagrzewaniu nagrzewnicy podczas używania urządzenia tylko do skanowania.

Solidne zabezpieczenia

Kupując urządzenie produkcyjne MX-M1205 lub MX-M1055 inwestujesz w jedno z najsolidniejszych zabezpieczeń na rynku, w tym dokładne uwierzytelnianie użytkownika, drukowanie zabezpieczone kodem PIN, bezpieczny interfejs sieciowy, szyfrowanie SSL, IPsec, ochronę sieci przewodowej oraz filtrowanie adresów IP/MAC.

Pomożemy Ci zapobiec nieupoważnionemu kopiowaniu, skanowaniu, faksowaniu i przechowywaniu poufnych dokumentów przy pomocy funkcji kontroli dokumentów. Funkcja ta podczas pierwszego kopiowania lub drukowania dokumentu dodaje do niego dane zapobiegające kopiowaniu. Jeśli te ledwo widoczne dane zostaną następnie wykryte przez urządzenie, zadanie zostanie anulowane i wydrukuje się pusta strona.

Jeśli martwisz się utratą danych, na pewno docenisz opcjonalny moduł, który automatycznie tworzy lustrzany obraz danych na drugim dysku twardym.



*Wymaga modułu ochrony danych

Każda firma jest inna. /This is Why /Właśnie dlatego dajemy Ci tyle możliwości i uaktualnień.

Wszystkie najważniejsze funkcje modeli MX-M1205 i MX-M1055 zawarte są w standardzie. Wiemy jednak, że każda firma jest inna i że każdy ma inne potrzeby.

Właśnie dlatego stworzyliśmy ofertę dodatkowych opcji produkcyjnych i wykańczających, abyś mógł skonfigurować urządzenie dokładnie tak, jak tego potrzebujesz.

Większa wszechstronność

- Serwer druku Fiery Digital Front End oraz Command WorkStation dla optymalnego przepływu prac;
- Web Browsing Expansion Kit dla dostępu do internetu z dotykowego panelu sterowania;
- Szeroki wachlarz opcji wykańczania dokumentów.

Najwyższa opłacalność

- Szeroka oferta opcji wykańczania pomaga zaoszczędzić pieniądze dzięki przetwarzaniu większej ilości zadań na miejscu:
 - Funkcje składania obejmują składanie w Z,C, w harmonijkę, składanie podwójne i w pół;
 - Plockmatic: system profesjonalnej oprawy zeszytowej in-line / off-line;
 - Finiszier broszurujący;
 - Moduł dziurkacza: dziurkowanie biurowe oraz pod oprawę bindowaną.

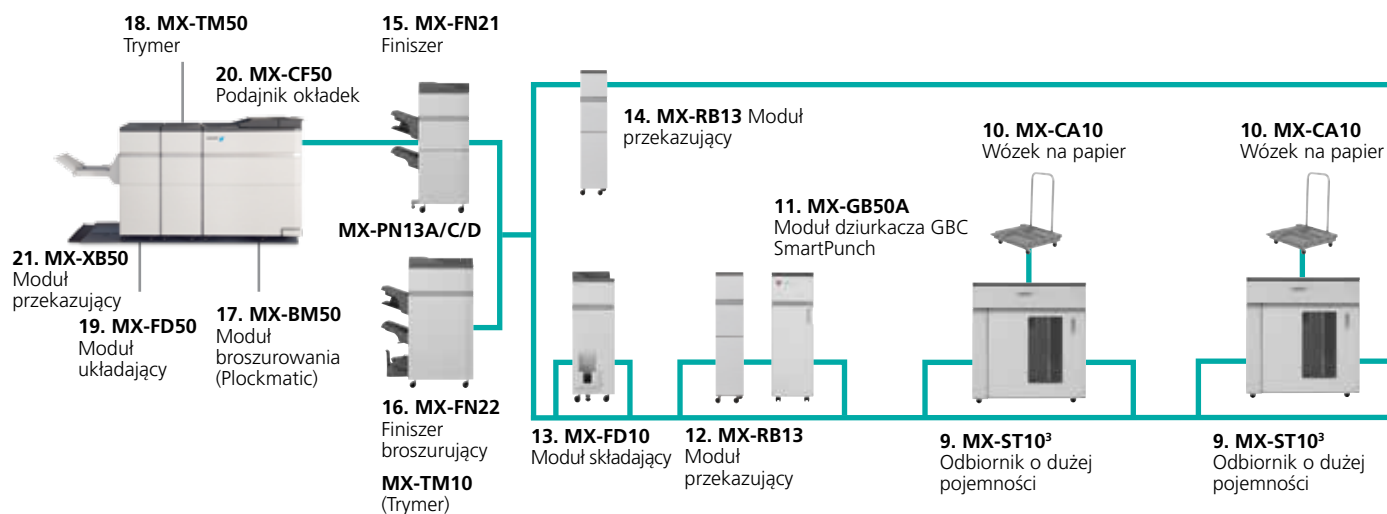
Zwiększona produktywność

- Opcjonalna kasetka o dużej pojemności, pozwalająca zwiększyć ilość arkuszy do 13 500 dla dłuższego, nieprzerwanego drukowania;
- Odbiornik o dużej pojemności oraz wózek na kółkach dla zwiększenia pojemności papieru o 10 000;
- Dobrze widoczny wskaźnik stanu dla natychmiastowej informacji o statusie urządzenia.

Większe bezpieczeństwo

- Funkcja kontroli dokumentów zapobiegająca nieupoważnionemu kopiowaniu;
- Szyfrowanie oraz „mirroring” dysków twardych.



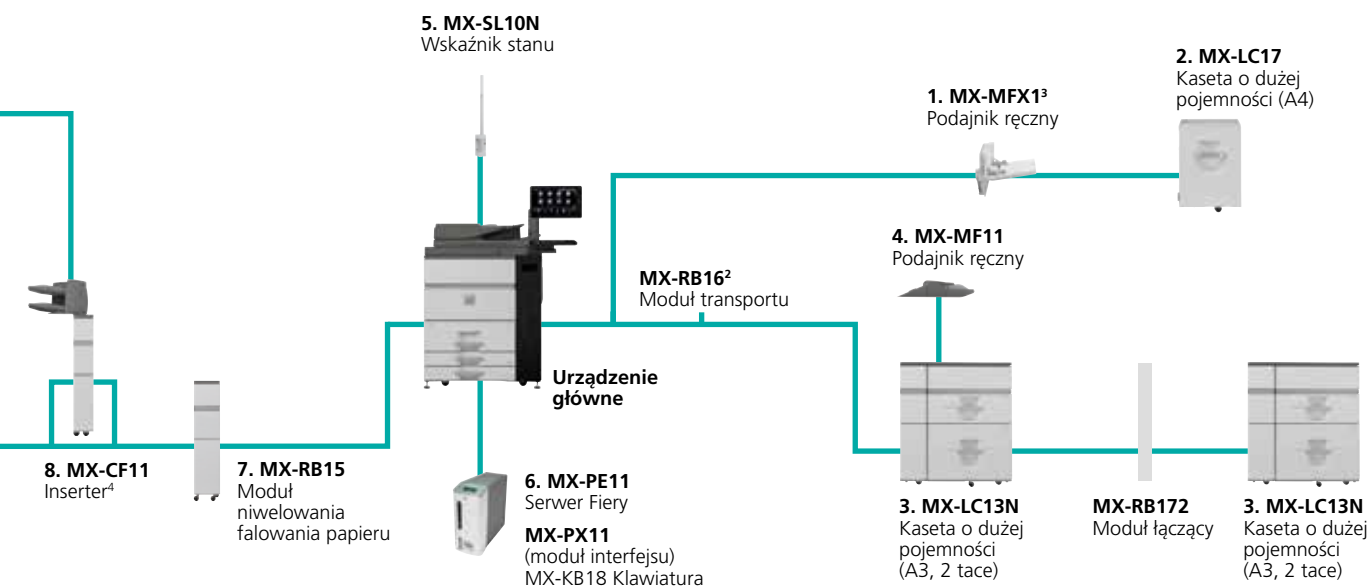


¹ Wymagane, jeśli zainstalowano MX-LC13N. ² Wymagane, jeśli zainstalowano 2 MX-LC13N. ³ Może to być koniec konfiguracji. ⁴ Wymaga MX-RB13 lub MX-FD10.

KONFIGURACJA PRZYKŁAD 1: DOSKONAŁY DLA DZIAŁÓW REPRO- GRAFICZNYCH W SZKOŁACH I SZKOŁACH WYŻSZYCH



- Obsługa papieru A4, A3 lub A3W
- Pojemność papieru 6 700 arkuszy
- Finiszier o pojemności 4000 arkuszy
- Zszywanie do 100 arkuszy
- Broszurowanie 20 arkuszy
- Przycinanie w ramach procesu
- Niwelowanie falowania
- Różne funkcje składania



KONFIGURACJA
PRZYKŁAD 2 :
DOSKONAŁY DLA
DZIAŁÓW REPRO-
GRAFICZNYCH
URZĘDÓW CEN-
TRALNYCH I LO-
KALNYCH



- Obsługa papieru A4, A3 lub SRA3
- Pojemność papieru 13 500 arkuszy
- Finisz o pojemności 4000 arkuszy
- Zszywanie do 100 arkuszy
- Broszowanie 20 arkuszy
- Odbiornik o dużej pojemności 10 000 arkuszy (plus wózki)
- Prycinanie w ramach procesu
- Różne funkcje składania
- Inserter
- Niwelowanie falowania
- Kontroler druku EFI Fiery

Urządzenie główne

MX-KB18 Klaviatura

1. MX-MF10 Podajnik ręczny

Format A5R-A3W, 100 arkuszy (80 g/m²)

2. MX-LC17 Kasetka o dużej pojemności (A4)

Format A4 - B5, 3500 arkuszy (80 g/m²)

3. MX-LC13N Kasetka o dużej pojemności (2 tace)

Format A3-A4, 2500 arkuszy (80 g/m²)

4. MX-MF11 Podajnik ręczny

Format A3-A5R, 500 arkuszy (80 g/m²)

5. MX-SL10N Wskaźnik stanu

6. MX-PE11 Serwer Fierzy

Wykańczanie

7. MX-RB15 Moduł niwelowania falowania papieru

Niweluje falowanie papieru dzięki mechanicznemu naciskowi.

Wymagany, jeśli zainstalowano moduły MX-FN21 lub MX-FN22.

8. MX-CF11 Inserter (2 półki po 200 arkuszy)

Format A3-A5R, 200 arkuszy dla każdej półki (60 - 80 g/m²)

9. MX-ST10 Podajnik o dużej pojemności

Kaseta ładowania papieru: 5000 arkuszy (80 g/m²)
Górny podajnik: 250 arkuszy (80 g/m²)

10. MX-CA10 Wózek na papier

Załączony z modułem transportowym MX-ST10 do gotowych dokumentów.

11. MX-GB50A Moduł dziurkacza GBC SmartPunch

Format A4

Dostępne zestawy:

21 otworów, plastikowy grzbiet

20 otworów, plastikowy grzbiet

47 otworów, Color Coil

23 otwory, Wire 2:1/Kwadratowy

23 otwory, Wire 2:1/Okrągły

34 otwory, Wire 2:1/Kwadratowy

34 otwory, Wire 2:1/Okrągły

12 otworów, VeloBind

34 otworów, ProClick

2 otwory/Okrągły (wałek 8 mm)

4 otwory/Okrągły (wałek 8 mm)

2 otwory/Okrągły (wałek 6,5 mm)

4 otwory/Okrągły (wałek 6,5 mm)

4 otwory, Scandinavian

Na zamówienie dostępne również spersonalizowane zestawy.



Klaviatura



Podajnik ręczny



Serwer fiery



CombBind*



WireBind



ProClick*



Color Coil*



2 otwory



VeloBind*

12. MX-FD10 Moduł składający

Funkcje składanie obejmują składanie w Z, C, w harmonijkę, składanie podójwne i w pół.

13. MX-FN21 Finisz (poj. 4000 ark., zszywanie do 100 ark.)

A3 - B5 (separacja offsetowa/zszywanie), SRA3 - A5R (bez separacji offsetowej)

Taca górna: 1500 arkuszy*

Taca środkowa: 250 arkuszy*

Taca dolna: 2500 arkuszy*

Pojemność papieru - 100 arkuszy*

14. MX-FN22 Finisz broszurujący

(poj. 4000 ark., zszywanie do 100 ark.)

Wymaga modułu MX-RB18. Nie może być używany z modułem MX-FN21

Finisz (poj. 4000 ark., zszywanie do 100 ark.)

A3 - B5 (separacja offsetowa/zszywanie), SRA3 - A5R (bez separacji offsetowej)

Taca górna: 1500 arkuszy*

Taca środkowa: 250 arkuszy*

Taca dolna: 2500 arkuszy*

MX-PN13A/C/D Moduł dziurkacza (A: 2

otwory, C: 2/4 otwory,

D: 4 otwory szeroko rozstawione)

MX-TM10 Trymer

Może być używany tylko z modułem MX-FN22.

15. MX-BM50 Moduł broszuowania (Plockmatic)

A4, A3, SRA3

Format papieru: 206 x 275 mm (min.) do 320 x 457.2 mm (maks.)

Gramatura: 64-300 g/m²

Pojemność: 1-30 arkuszy* (zszytych i złożonych);

16. MX-TM50 Trymer

Długość przycinania: 1-16 mm, domyślna: 4,5 mm

Wymaga modułu MX-BM50.

17. MX-FD50 Moduł składania

(Plockmatic)

A4, A3, SRA3

Format papieru: 206 x 275 mm (min.) do 320 x 457.2 mm (maks.)

Gramatura: 64-300 g/m²

Pojemność: 1-30 arkuszy* (zszytych i złożonych);

Wymaga modułów MX-BM50 i MX-TM50.

18. MX-CF50 Podajnik okładek

(Plockmatic)

Wymaga modułu MX-BM50.



Moduł składający

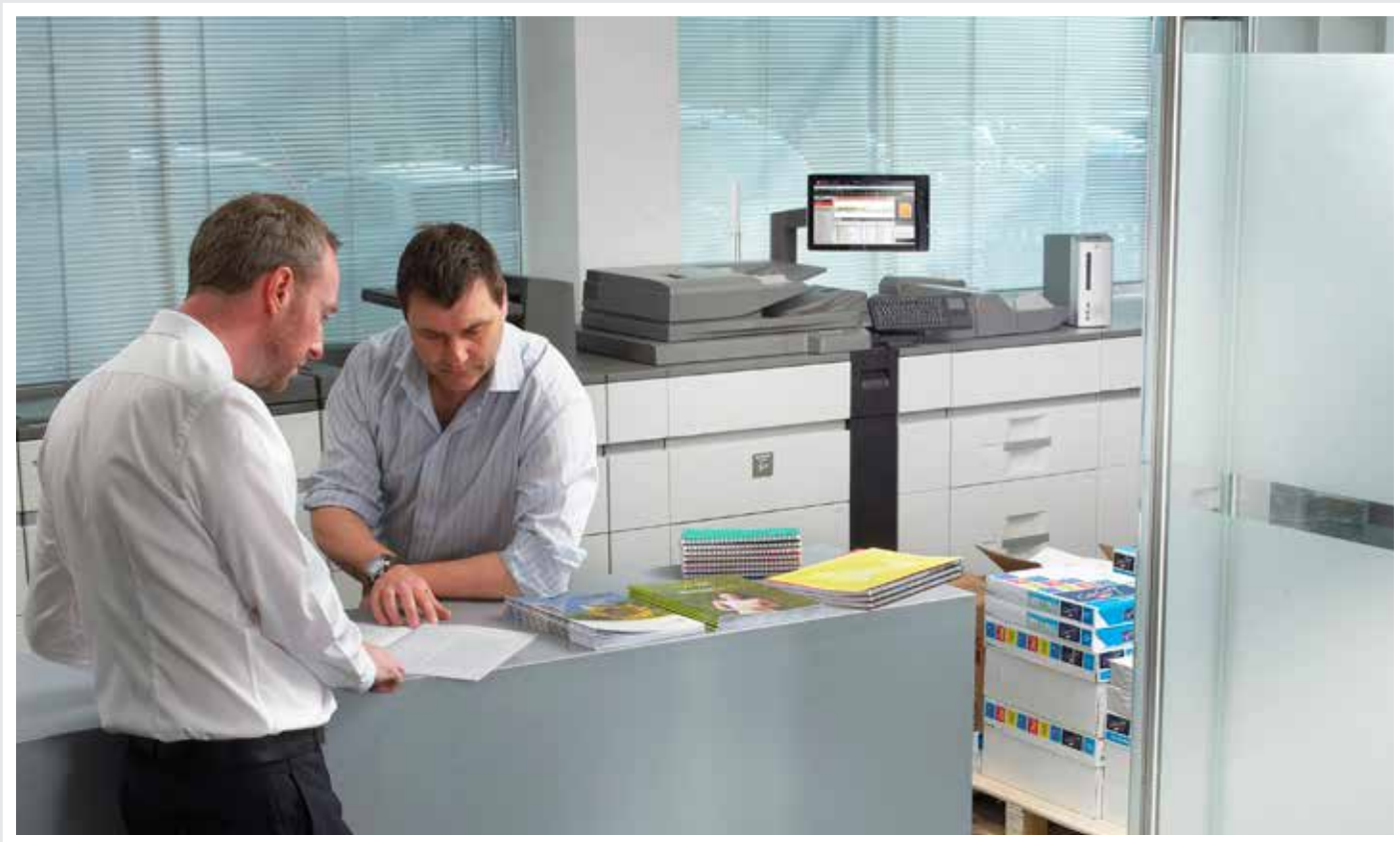


Finisz



Finisz broszurujący

* A4 lub mniejszy, 80 g/m².



Dane techniczne

Dane ogólne

Szybkość wydruku A4 (strony na minutę/kopie na minutę) (maks.)		
A4	A3	
MX-M1205	120	54
MX-M1055	105	52
Urządzenie główne Format papieru (min.-maks.)		
A4		
Kasety 1 & 2	A4	
Kaseta 3	A4R - A3W	
Kaseta 4	A5R - A3W	
Podajnik ręczny	A5R - A3W	
Urządzenie główne Gramatura papieru (g/m²)		
Kaseta 1 i 2	60 - 105	
Kaseta 3 i 4	60 - 220	
Podajnik ręczny	52 - 300	

Kaseta o dużej pojemności	Pojemność papieru (standardowa - maksymalna)
Ilość arkuszy	3100 - 13 500
Kasety	4 - 8 (oraz podajnik ręczny)
Czas nagrzewania *1 (sekundy)	210 lub mniej
Dupleks	Standard
Pamięć Kopiarka/urządzenie produkcyjne (współdzielona)	5 GB
HDD	1 TB
Wymagania dotyczące zasilania	Lokalne napięcie znamionowe AC ±10%, 50/60 Hz
Zużycie mocy (kW) (maks.)	
MX-M1205	2,99
MX-M1055	2,99
Wymiary (mm) (sz. x dł. x wys.)	1 099 x 775 x 1 529
Ciężar (kg)	300

Kopiarka

Originalny format arkuszy (maks.)	A3
Czas wydruku pierwszej kopii **2 (sekundy)	
MX-M1205	3,2
MX-M1055	3,2
Kopiowanie ciągłe (Maks)	9999
Rozdzielczość (dpi)	1200 x 1200, 600 x 600
Poziomy gradacji	256
Zakres przeskalowania (%)	25 - 400 (25 - 200 przez podajnik DSPF) ze skokiem 1%
Predefiniowanie skale kopiowania	10 (SR/SE)

Skanowanie

Metoda skanowania	Skanowanie push (z panelu sterowania) Skanowanie pull (aplikacja kompatybilna z TWAIN)
Rozdzielczość (dpi)	
Skanowanie push	100, 150, 200, 300, 400, 600
Skanowanie pull	100, 150, 200, 300, 400, 600 50 - 9,600 przez ustawienia użytkownika
Formaty plików	Skan do maila, pulpitu, serwera FTP, folderu sieciowego (SMB), pamięci USB, faksu*6, i-faksu*7
Tryby skanowania	Skanowanie do e-mail, na serwer FTP, do folderu sieciowego (SMB), do pamięci USB
Narzędzia skanowania	Sharpdesk, Sharpdesk Mobile, Sharp Network Scanner Tool, Sharp OSA Network Scanner Tool*8

Drukarka sieciowa

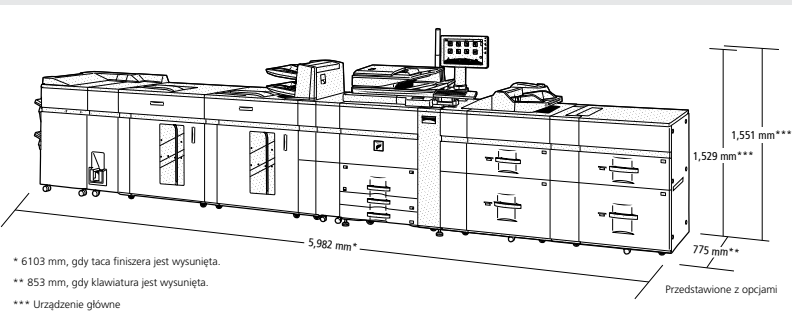
Rozdzielczość (dpi)	1200 x 1200, 600 x 600
Interfejs	USB2.0, 10Base-T / 100Base-TX / 1000Base-T
Obsługiwane systemy operacyjne	Windows Server® 2008 / x64, Windows Vista® / x64, Windows® 7 / x64, Windows® 8 / x64, Windows® 8.1 / x64, Windows Server® 2012 x64, Windows 10 / x64, Mac OS X 10.4, 10.5, 10.6, 10.7, 10.8, 10.9, 10.10
Protokoły sieciowe	TCP/IP (IPv4, IPv6), IPX/SPX (Netware), EtherTalk (AppleTalk)
Protokoły druku	LPR, Raw TCP (port 9100), POP3 (drukowanie wiadomości email), HTTP Aplikacja Novell Printserver z NDS i Bindery, FTP dla pobierania wydruków, druk EtherTalk, IPP
PDL	Std PCL6, Adobe® PostScript® 3™ Opt XPS*5
Dostępne czcionki	
PCL	80
Genuine Adobe® PostScript® 3™	136

Przechowywanie dokumentów

Pojemność przechowywania dokumentów (strony lub pliki)	
Folder główny i foldery użytkowników	35 000*6 lub 5000
Folder tymczasowy	10000*6 lub 1000
Przechowywanie zadań	Kopiowanie, drukowanie, skanowanie, faks*6
Foldery do przechowywania	Folder tymczasowy, główny, użytkownika (maks. 1000)
Przechowywanie poufnych danych	Ochrona hasłem

Serwer druku Fierzy MX-PE11 DFE

Typ serwera	Serwer zewnętrzny
Oprogramowanie systemu	Fierzy FS200 Pro
Typ procesora	Intel® Pentium® Processor G1820 2.7 GHz
Pamięć	4 GB RAM / 500GB HDD
Obsługiwane systemy operacyjne	Windows Server® 2008, Windows Server® 2008 R2, Windows Server® 2012, Windows Server® 2012 R2, Windows Vista®, Windows® 7, Windows® 8, Windows® 8.1, Windows® 10, Mac OS X 10.7, 10.8, 10.9, 10.10
Interfejs	Gigabit Ethernet
Źródło zasilania	100-240 V prąd zmienny, 50/60 Hz, 3A
Zużycie mocy	45 W (typowe)/180 W (maksymalne)
Przybliżone wymiary (mm) (W x D x H)	140 x 394 x 318
Przybliżony ciężar	6,8 kg



Adnotacje

*1 Przy napięciu znamionowym. Możliwe są różnice w zależności od stanu urządzenia i warunków otoczenia druku. ** Najlepszy osiągnięty czas dla kopii A4 przy podawaniu dłuższą krawędzią z pierwszej kasety, przy użyciu szkła kopiującego, w stanie gotowości urządzenia. ** Wymaga opcjonalnego modułu MX-PJX1. ** Aby przeglądać pliki XPS na komputerze bez systemu Windows Vista, należy zainstalować aplikację XPS View. ** Wymaga opcjonalnego modułu MX-EB11. ** Pomiar przy użyciu standardowego arkusza Sharp (A4, 6% pokrycia, czarno-biały). Pojemność pamięci różni się w zależności od typu dokumentu i ustawień skanowania.

Konstrukcja i dane techniczne podlegają zmianie bez uprzedniego powiadomienia. Wszystkie informacje były prawidłowe w momencie druku. Logo ENERGY STAR to znak certyfikujący, używany tylko do oznaczania produktów, w przypadku których stwierdzono zgodność z wymogami programu ENERGY STAR. ENERGY STAR to znak zarejestrowany w Stanach Zjednoczonych. Windows, Windows XP, Windows Server i Windows Vista to zarejestrowane znaki towarowe firmy Microsoft Corporation. Pozostałe nazwy firm, nazwy produktów i logotypy są znakami towarowymi lub zarejestrowanymi znakami towarowymi ich prawnych właścicieli. ©Sharp Corporation kwiecień 2016. Nr ref.: Broszura MX-M1205/MX-M1055. Wszystkie znaki towarowe wymieniono. E&OE.

SHARP

Inspiring ideas from technology

www.sharp.pl

