

Kolorowa kopiarka A3

Sharp BP-51C36

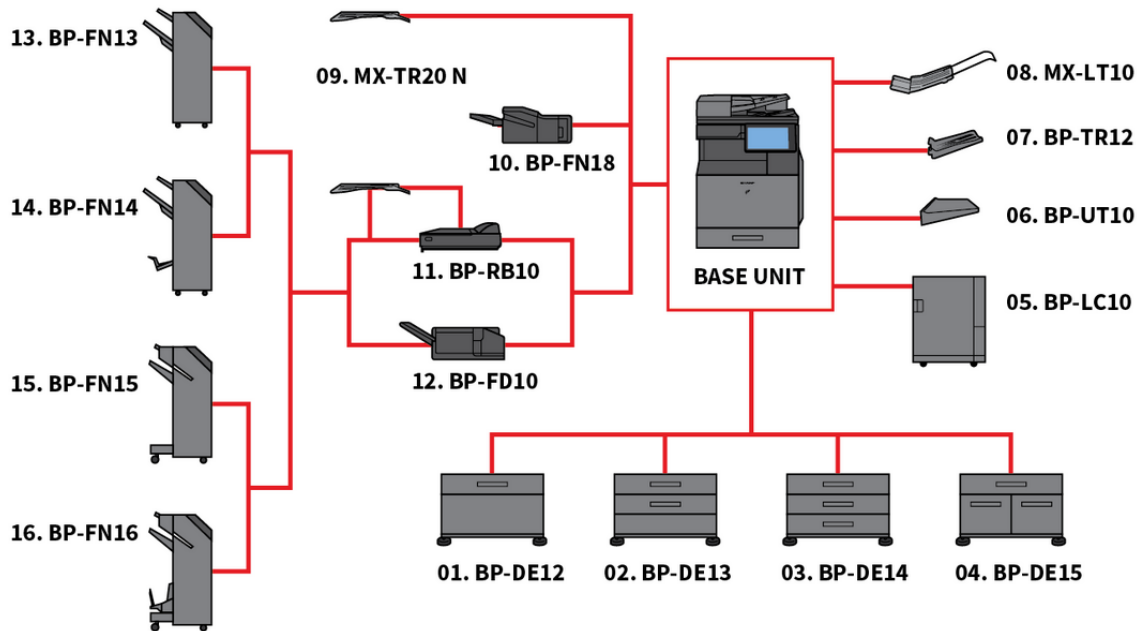
Inteligentne kolorowe urządzenie wielofunkcyjne A3 z wielowarstwowymi zabezpieczeniami i zaawansowanymi funkcjami środowiskowymi



- Kolorowe urządzenie wielofunkcyjne A3 o prędkości 36 str./min z pełną integracją i połączeniem z aplikacjami biznesowymi opartymi na chmurze
- Łatwa współpraca dzięki wtyczce Microsoft® Teams do drukowania lub skanowania do kanałów Microsoft® Teams bezpośrednio z panelu sterowania urządzenia wielofunkcyjnego*1
- Większa elastyczność wydruków dzięki szerokiej gamie opcji wykańczania, w tym zszywania, dziurkowania i zaginania
- Dwustronny podajnik dokumentów (RSPF) o pojemności 100 arkuszy skanuje jedno- lub dwustronne oryginały z prędkością do 80 obrazów/min, umożliwiając łatwe i wydajne wykonywanie dużych zadań
- Wielowarstwowe funkcje bezpieczeństwa obejmują automatyczne przywracanie systemu BIOS w przypadku wykrycia nieprawidłowości podczas uruchamiania oraz standardowy moduł Trusted Platform Module zapewnia
- Dbaj o bezpieczeństwo swoich danych, urządzenia i sieci dzięki opcjonalnemu oprogramowaniu Bitdefender do ochrony przed złośliwym oprogramowaniem*2
- Zrównoważony projekt pozwala przy produkcji urządzenia głównego wykorzystać do 50% tworzyw sztucznych pochodzących z recyklingu, a kartonowe opakowanie pomaga zmniejszyć ilość odpadów z tworzyw sztucznych

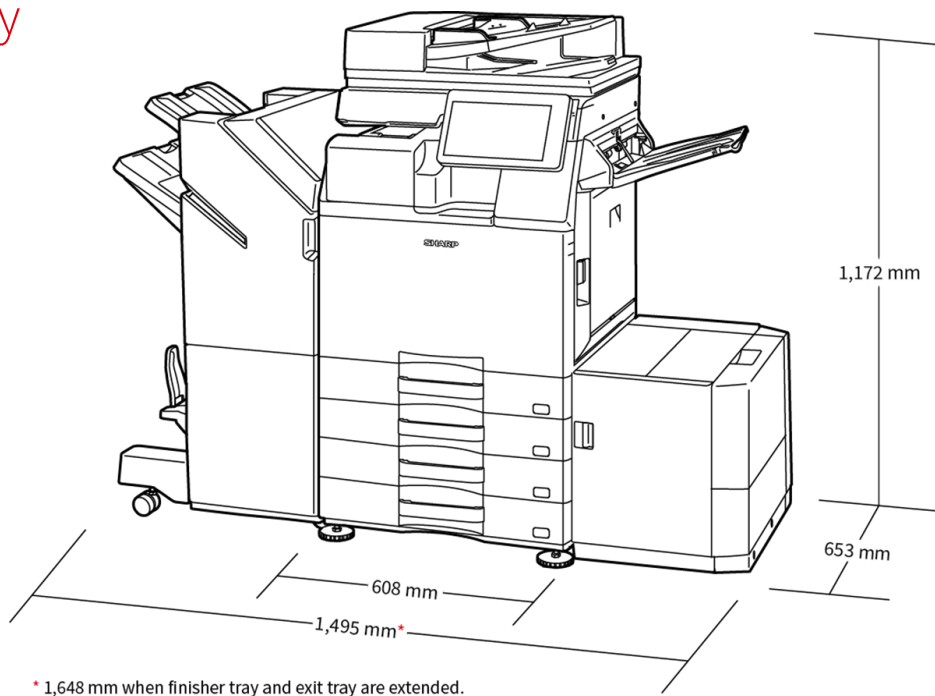
*1 Wymaga BP-AM10. *2 Wymaga BP-VD10.

Konfiguracje



Konfiguracje mogą się różnić w zależności od regionu. Skontaktuj się z przedstawicielem Sharp aby uzyskać więcej informacji.

Wymiary



Pokazane wymiary uwzględniają dodatkowe wyposażenie. Opcje mogą się różnić w zależności od regionu.

Opcje

Base Unit

01. BP-DE12 Stand with 550-sheet paper drawer

550 sheets* , SRA3 - A5R (60 - 300 g/m2)

02. BP-DE13 Stand with 2 x 550-sheet paper drawer

550 sheets* each for lower and upper trays, SRA3 - A5R (60 - 300 g/m2)

03. BP-DE14 Stand with 3 x 550-sheet paper drawer

550 sheets* each for lower and upper trays, SRA3 - A5R (60 - 300 g/m2)

04. BP-DE15 Stand with 550 + 2100-sheet paper drawer

Upper tray: SRA3 - A5R, 550 sheets* (60 - 300 g/m2)

Lower tray (Left): A4, 1,200 sheets* (60 - 105 g/m2)

Lower tray (Right): A4 - B5, 900 sheets* (60 - 105 g/m2)

05. BP-LC10 Large Capacity Tray

3,000 sheets* , A4 - B5 (60 - 220 g/m2)

06. BP-UT10 Utility Table

Printing

MX-PU10 Direct Print Expansion Kit

MX-PF10 Barcode Font Kit

Enables barcode printing

Scanning

MX-EB19 Enhanced Compression Kit

Enables creation of high compression PDFs

MX-EB20 OCR Expansion Kit

Faxing

BP-FX11 Fax Expansion Kit

MX-FWX1 iFax Expansion Kit

Connectivity

BP-EB10 Wireless Connection Adaptor

Enables connection to wireless networks

Storage

BP-SD10 High Capacity SSD

512GB SSD

Sharp OSA®

MX-AMX1 Application Integration Module

BP-AM10 Application Communication Module

BP-AM11 External Account Module

Security

BP-FR12U Data Security Kit

Commercial version

BP-VD10 Virus Detection Kit

Finishing

07. BP-TR12 Exit Tray Unit

Recommended for banner printing

09. MX-TR20 N Job Separator Tray

Requires BP-TU11 Exit Tray Cabinet

10. BP-FN18 Inner Finisher

A3 - B5 (offset/staple), SRA3 - A5R (non offset)

Offset tray (upper): max. 500-sheet paper capacity*

Stapling capacity: max. 30-sheet multi-position staple*

Manual Stapling: 1-point at rear (Flat), 45 sheets (64 g/m2), 40 sheets (80 g/m2)

Stapleless capacity: max. 10-sheet (64 g/m2), 8 sheet (65 - 81.4 g/m2), 6 sheet (81.5 - 105 g/m2)

11. BP-RB10 Paper Pass Unit

Required when using BP-FN13, BP-FN14, BP-FN15 & BP-FN16

12. BP-FD10 Folding Unit

200 sheets* , A3, B4, A4R (Z-fold & half fold), A3, A4 (C-Fold, Accordion fold), 60 - 256 g/m2

13. BP-FN13 1k Finisher

A3W - A5R (offset/staple), SRA3 - A5R (non offset)

Offset tray (upper): max.1,000-sheet paper capacity*

Stapling capacity: max. 50-sheet multi-position staple*

14. BP-FN14 1k Saddle Stitch Finisher

A3W - A5R (offset/staple), SRA3 - A5R (non offset)

Offset tray (upper): max.1,000-sheet paper capacity*

Stapling capacity: max. 50-sheet multi-position staple*

Saddle stitch tray (lower): 7 sets (11-15 sheets), 10 sets (6-10 sheets), 20 sets (1-5 sheets). 15 sheets max per set

15. BP-FN15 3k Finisher

A3 - B5 (offset/staple), SRA3 - A5R (non offset)

Offset tray (upper): max.3,000-sheet paper capacity*

Stapling capacity: max. 65-sheet multi-position staple*

Manual Stapling: 1-point at rear (Flat), 45 sheets (64 g/m2), 40 sheets (80 g/m2)

Stapleless capacity: max.10-sheet (64 g/m2), 8 sheet (65 - 81.4 g/m2), 6 sheet (81.5 - 105 g/m2)

16. BP-FN16 3k Saddle Stitch Finisher

A3 - B5 (offset/staple), SRA3 - A5R (non offset)

Offset tray (upper): max.3,000-sheet paper capacity*

Stapling capacity: max. 65-sheet multi-position staple*

Manual Stapling: 1-point at rear (Flat), 45 sheets (64 g/m2), 40 sheets (80 g/m2)

Stapleless capacity: max.10-sheet (64 g/m2), 8 sheet (65 - 81.4 g/m2), 6 sheet (81.5 - 105 g/m2)

Saddle stitch tray (lower): 10 sets (11-20 sheets), 15 sets (6-10 sheets), 25 sets (1-5 sheets). 20 sheets max per set

MX-PN14B/C/D Punch Modules (3, 2/4, 4 wide) for BP-FN18

MX-PN15B/C/D Punch Modules (3, 2/4, 4 wide) for BP-FN13/BP-FN14

MX-PN16B/C/D Punch Modules (3, 2/4, 4 wide) for BP-FN15/BP-FN16

* Number of sheets based on 80 g/m2

Dane techniczne

OGÓLNE

Szybkość urządzenia, tryb kolorowy w str./min (A4)	36
Szybkość urządzenia, tryb cz.-b. w str./min (A4)	36
Szybkość urządzenia, tryb kolorowy w str./min (A3)	18
Szybkość urządzenia, tryb cz.-b. w str./min (A3)	18
Format papieru: min.- maks.	A6R - SRA3
Gramatura papieru (g/m ²)	52 - 300
Pojemność: standardowa (arkuszy)	650
Pojemność: maks. (arkuszy)	6300
Czas nagrzewania (w sekundach)	14
Pamięć ogólna min./maks. (GB)	5
SSD	STD / OPT
Pojemność SSD (GB)	128 / 512
Dupleks	STD
Wymagania dotyczące źródła zasilania - sieciowe napięcie lokalne (Hz)	200 - 240 V, 50 / 60 Hz
Pobór mocy (kW)	1.84
Wymiary (mm)	608 x 653 x 829
Waga (kg)	78

PODAJNIK DOKUMENTÓW

Pojemność podajnika oryginałów (kartek)	100
---	-----

FUNKCJA ARCHIWIZACJI DOKUMENTÓW

Funkcja archiwizacji dokumentów (std./opcja)	STD
Pojemność funkcji przechowywania dokumentów - foldery główny i własny (liczba stron)	5000
Pojemność funkcji przechowywania dokumentów - folder tymczasowy (liczba stron)	5000
Programowane zadania	Kopiowanie, drukowanie, skanowanie, przesyłanie faksów
Foldery do przechowywania dokumentów	Folder szybkiego dostępu, folder główny, folder niestandardowy (maks. 1000)

FAKS

Faks (std./opcja)	Opcjonalnie
System kompresji	MH / MR / MMR / JBIG
Protokół komunikacyjny	Super G3 / G3
Czas transmisji (w sekundach)	2
Szybkość modemu (b/s)	33600 - 2400
Rozdzielczość transmisji	STD 203.2 x 97.8 dpi / Ultra Fine 406.4 x 391 dpi
Format dokumentu (min.)	A5
Format dokumentu (maks.)	A3
Pamięć (GB)	4
Poziomy szarości	256
Programowanie połączeń	2000
Rosyłanie (maks. liczba odbiorców)	500

SIEĆ BEZPRZEWODOWA

Sieć bezprzewodowa (std./opcja)	Opcjonalnie
Zgodność	IEEE802.11 a / b / g / n / ac
Tryb dostępu	Tryb infrastruktury, tryb programowego punktu dostępowego
Bezpieczeństwo	WEP, WPA / WPA2-mixed PSK, WPA / WPA2-mixed EAP, WPA2-PSK, WPA2-EAP, WPA2 / WPA3-mixed PSK / SAE, WPA3 SAE, WPA2 / WPA3-mixed EAP, WPA3 EAP

KOPIARKA

Format oryginału (maks.)	A3
Czas pierwszej kopii kolorowej (sek.)	6.5
Czas pierwszej kopii cz.-b. (sek.)	4.6
Sorter elektroniczny (standard)	•
Kopiowanie ciągłe (maks. kopii)	9,999
Rozdzielczość skanowania w trybie cz.-b. (dpi)	600 x 600, 600 x 400
Rozdzielczość skanowania w trybie kolorowym (dpi)	600 x 600
Rozdzielczość druku (dpi)	1200 x 1200, 600 x 600, 9600 x 600
Gradacja (liczba odcieni) - tryb kolorowy	256
Zakres regulacji skali (%)	25 - 400
Zaprogramowane skale kopiowania	10

SKANER

Skaner sieciowy (std./opcja)	STD
Skanowanie w trybach "pull scan" i "push scan"	•
Rozdzielczość w trybie "push scan" (dpi)	100, 150, 200, 300, 400, 600
Rozdzielczość w trybie "pull scan" (dpi)	75, 100, 150, 200, 300, 400, 600, 50 - 9600
Formaty plików	TIFF, PDF, PDF / A-1a, PDF / A-1b, szyfrowany PDF, kompaktowy PDF, JPEG, XPS, PDF z możliwością przeszukiwania, Microsoft Office (pptx, xlsx, docx), TXT (UTF-8), RTF
Skanowanie na pulpit	•
Skanowanie do FTP, Email	•
Skanowanie do folderu sieciowego	•
Skanowanie do pamięci USB	•

DRUKARKA

Rozdzielczość (dpi)	1200 x 1200, 600 x 600, 9600 x 600
Drukarka sieciowa (std./opcja)	W standardzie: Ethernet
Interfejs standardowy/opcjonalny	USB 2.0, USB 3.0, 10Base-T / 100Base-TX / 1000Base-T
Obsługiwane systemy operacyjne - standardowo	Windows 10, 11. Windows Server 2016, 2019, 2022, 2025. Mac OS X 10.15, 11, 12, 13, 14, 15
Protokoły sieciowe	TCP / IP (IPv4, IPv6)
Protokoły druku	LPR, Raw TCP (port 9100), POP3 (drukowanie wiadomości e-mail), HTTP, FTP do pobierania plików drukowania, IPP, SMB, WSD
PDL std./opcja	W standardzie: PCL 6, Adobe® PostScript® 3™
Dostępne czcionki	80 (PCL), 139 (Adobe PostScript 3)

OPCJE WYKAŃCZANIA

Maksymalna wydajność wyjściowa	500 - 3250
Maks. liczba zszyw. Arkuszy	65
Zszywanie broszur	OPT
Przesunięcie offsetowe	STD
Dziurkacz	OPT

WYDAJNOŚĆ TONERA

Czarny (stron przy 5% pokryciu)	40000
Cyan (stron przy 5% pokryciu)	24000
Magenta (stron przy 5% pokryciu)	24000
Żółty (stron przy 5% pokryciu)	24000

