

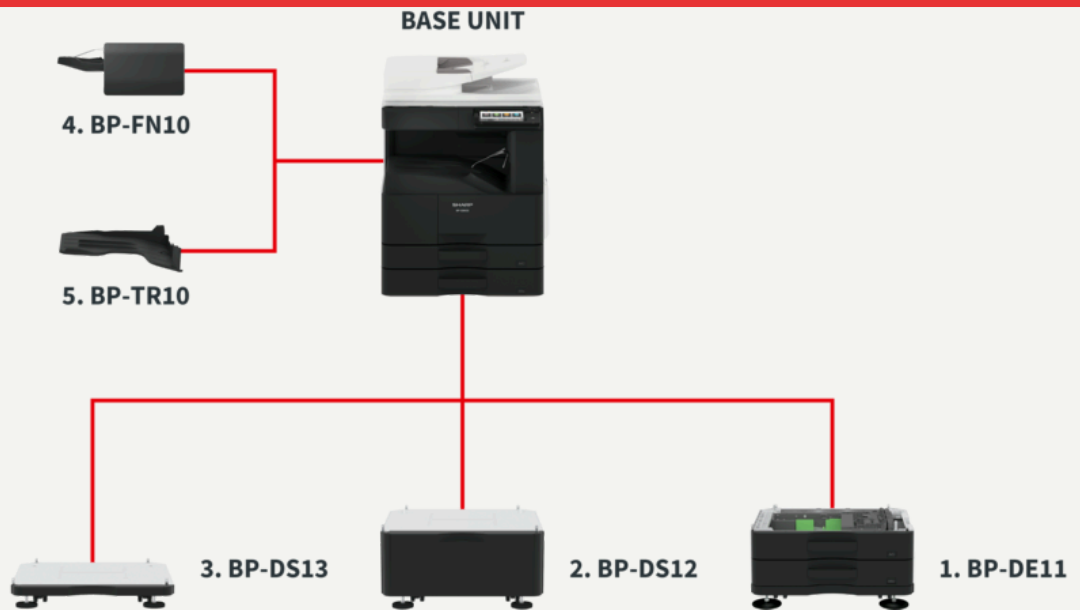
Czarno-białe drukarki wielofunkcyjne A3

BP-30M35

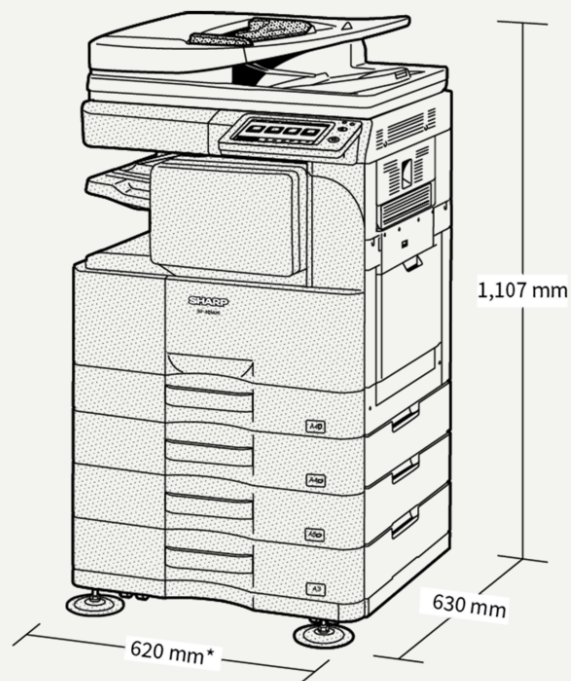


- Kolorowy dotykowy panel LCD o przekątnej 7,0 cala z trybem uproszczonego interfejsu użytkownika zapewnia łatwą, intuicyjną obsługę
- Obsługa rozwiązań do drukowania mobilnego, w tym AirPrint (opcjonalnie), NFC*¹ (opcjonalnie) i kod QR, umożliwiają łatwe bezpośrednie połączenie urządzenia wielofunkcyjnego z urządzeniem mobilnym
- Druk bezpośredni plików pakietu Microsoft® Office z pamięci USB*² (opcjonalnie)
- Funkcja optycznego rozpoznawania znaków (OCR) umożliwia użytkownikom wygodne skanowanie dokumentów i przetwarzanie do edytowalnych plików pakietu Microsoft® Office oraz przeszukiwalnych plików PDF (op
- Przechowywanie dokumentów gotowych do wydruku z kompatybilnego urządzenia wielofunkcyjnego podłączonego do sieci, za pomocą oprogramowania Print Release*³
- Łatwy dostęp do usług w chmurze publicznej za pomocą jednorazowego logowania (opcja)
- Wysyłanie zeskanowanych danych data za pośrednictwem kont Gmail™ lub Microsoft Exchange/Online*⁴
- W przypadku zeskanowania wielostronicowych dokumentów można wygenerować adres URL i udostępnić go poprzez e-mail
- Obsługa dodatkowej sieci LAN (opcjonalnie) zapewnia równoczesną obsługę dwóch sieci, w tym połączenia sieci bezprzewodowych i przewodowych
- Zaawansowana ochrona danych i kontrola dostępu, w tym automatyczne zatwierdzonego certyfikatu SSL, odzyskiwanie oprogramowania firmware i biała lista*⁵
- Portal aplikacji firmy Sharp do pobierania aktualizacji oprogramowania firmware i aktualizacji złączy
- Oszczędzający przestrzeń biura wewnętrzny finisz (opcjonalny) automatyzuje sortowanie i zszywanie dokumentów

Konfiguracje



Wymiary



*Including adjuster.

1,081 mm when finisher tray and multi bypass tray are extended.

Shown with optional equipment.

Pamięć

BP-SD10 High Capacity SSD
512GB SSD

Skanowanie

MX-EB20 OCR Expansion Kit

Convert scanned documents into editable Microsoft® Office files and searchable PDFs via Optical Character Recognition (OCR).
Essential MFPs only

MX-EB19 Enhanced Compression Kit

Enables creation of high compression PDFs.

Drukowanie

MX-PF10 Barcode Font Kit

Enables barcode printing

MX-PK13 PS3 Expansion Kit

Adobe PostScript®3™ expansion kit. Essential MFPs only.

MX-PU10 Direct Print Expansion Kit

Direct print Microsoft® Office files from USB drives. Essential MFPs only.

Connectivity

MX-EB18 Wireless LAN Adaptor

Enables connection to wireless networks.

Opcje wykańczania

BP-FN10 Finisher TBC

Paper size: Offset: A3 - A5 (A5: long-edge feeding); Non-Offset: A3 -A6 (A6: short-edge feeding); Staple: A3 - B5 | Paper capacity: Offset/Non-Offset/Staple: max. 500-sheets* (A4 or smaller); Offset/Non-Offset/Staple: max. 250-sheets* (B4 or larger) | Stapling capacity: max. 50-sheets (A4, B5); max. 30-sheets (A3, B4) | Staple position: 1 location at rear (slant)

BP-TR10 Job Separator

Enables copy/print and fax jobs to be separated using upper and main output trays

Fax

MX-FWX1 Internet Fax Expansion Kit

MX-FX15 Fax Expansion Kit

Sharp OSA

MX-AMX1 Application Integration Module

MX-AMX3

MX-AMX2

Bezpieczeństwo

BP-FR11U Data Security Kit

Commercial version

Dane techniczne

Ogólne

Prędkość: A4 mono (str./min.)	35
Technologia	19
Format papieru: min.	A6R
Format papieru: maks.	A3
Gramatura papieru: min. (g/m ²)	55
Gramatura papieru: maks. (g/m ²)	200
Pojemność podajników na papier: std (ark.)	1100
Pojemność podajników na papier: maks. (ark.)	2100
Czas nagrzewania (s)	20
Pamięć ogólna: maks. (GB)	4
[MFPSpecificationStorageStd]	SSD
[MFPSpecificationStorageOpt]	SSD
[MFPSpecificationSsdCapStdGb]	128
[MFPSpecificationSsdCapOptGb]	512
Dupleks	Std.
Zasilanie: częstotliwość min. (Hz)	50
Zasilanie: częstotliwość maks. (Hz)	60
Pobór energii (kW)	1,45
Wymiary: szerokość modułu głównego (mm)	620
Wymiary: głębokość modułu głównego (mm)	614
Wymiary: wysokość modułu głównego (mm)	830
Waga (kg)	49
Zasilanie: napięcie min. (V)	220
Zasilanie: napięcie maks. (V)	240

Kopiowanie

Format oryginałów: maks.	A3
Czas wykonania pierwszej kopii: mono (s)	40
Sortowanie elektroniczne	Std.
Kopiowanie seryjne (maks. kopii)	9999
Rozdzielczość skanowania: mono (dpi)	600 x 600
Rozdzielczość skanowania: kolor (dpi)	600 x 600
Rozdzielczość drukowania (dpi)	600 x 600
Gradacja: kolor (odpowiednio poziomów)	256
Gradacja: mono (odpowiednio poziomów)	2
Zakres przeskalowania: min. (%)	25
Zakres przeskalowania: maks. (%)	400
Predefiniowane współczynniki kopiowania	10
Skaner sieciowy	Push scan, Pull scan

Pliki

Funkcja archiwizacji dokumentów	Opt.
Pojemność - foldery główny i własny (liczba stron)	5000
Pojemność - folder tymczasowy (liczba stron)	5000
Programowane zadania	Kopiowanie, Drukowanie, Skanowanie, Wysyłanie faksów
Foldery do przechowywania dokumentów	Folder tymczasowy, Folder główny, Foldery własne (maks. 1000)
Przechowywanie faksów poufnych	True

Złącze bezprzewodowe

Złącze bezprzewodowe	Opt.
Zgodność	IEEE802.11b/g/n
Tryb dostępu	Tryb infrastruktury, Tryb Software AP
Bezpieczeństwo	WEP, WPA/WPA2-mixed PSK, WPA/WPA2-mixed EAP, WPA2 PSK, WPA2 EAP

Drukowanie

Drukarka sieciowa	Std.
Rozdzielczość (dpi)	600 x 600, 1200 x 600
Złącza: std	USB 2.0, 10Base-T, 100Base-TX, 1000Base-T
Złącza: opcja	Secondary LAN support
Obsługiwane systemy: std	Windows 8.1, Windows 10, Windows Server 2012, Windows Server 2012R2, Windows Server 2016, Windows Server 2019
Obsługiwane systemy: opcja	Mac OS X 10.9, Mac OS X 10.10, Mac OS X 10.11, Mac OS X 10.12, Mac OS X 10.13, Mac OS X 10.14, Mac OS X 10.15, Mac OS X 11
Protokoły sieciowe	TCP/IP (IPv4, IPv6)
Protokoły drukowania	LPR, Raw TCP (port 9100), POP3 (e-mail printing), HTTP, FPT for downloading print files, IPP, SMB, WSD
Języki opisu strony: std	PCL6
Języki opisu strony: opcja	Adobe® PostScript® 3™
Dostępne czcionki	80 PCL, 139 PostScript 3

Faks

Faks	Opt.
Metoda kompresji	MH, MR, MMR, JBIG
Protokół komunikacyjny	Super G3
Czas przesyłania (s)	2
Prędkość modemu: min. (bps)	2400
Prędkość modemu: maks. (bps)	33600
Rozdzielczość wysyłania: std (dpi)	203.2 x 97.8
Rozdzielczość wysyłania: Ultra Fine (dpi)	406.4 x 391
Format dokumentów: min.	A5
Format dokumentów: maks.	A3
Pamięć: maks. (GB)	1
Skala szarości (poziomy)	256
Rejestracja wybierania: jednoprzyciskowe/szybkie wybieranie	2000
Rozsyłanie (maks. ilość miejsc)	500

Skanowanie

Skanowanie trybach	Std.
Rozdzielczość skanowania "Push" (dpi)	100, 150, 200, 300, 400, 600
Rozdzielczość skanowania "Pull" (dpi)	75, 100, 150, 200, 300, 400, 600, 50-9600
Pojemność podajnika dokumentów (ark.)	100
Formaty plików: std	TIFF, PDF, PDF/A-1b, Encrypted PDF, JPEG, XPS
Formaty plików: opcja	PDF/A-1a, Compact PDF, Searchable PDF, Microsoft Office (pptx, xlsx, docx), Text (TXT), Rich Text (RFT)
Miejsca skanowania: pulpit	Pulpit, FTP, Email, Folderu sieciowego, Pamięci USB

Wydajność

Pojemność wyjściowa: min. (ark.)	500
Pojemność zszywania: maks. (ark.)	50
Sortowanie z przesunięciem	Std.

Wydajność tonerów

Czarny (stron przy 6% pokryciu)	27500
---------------------------------	-------

