

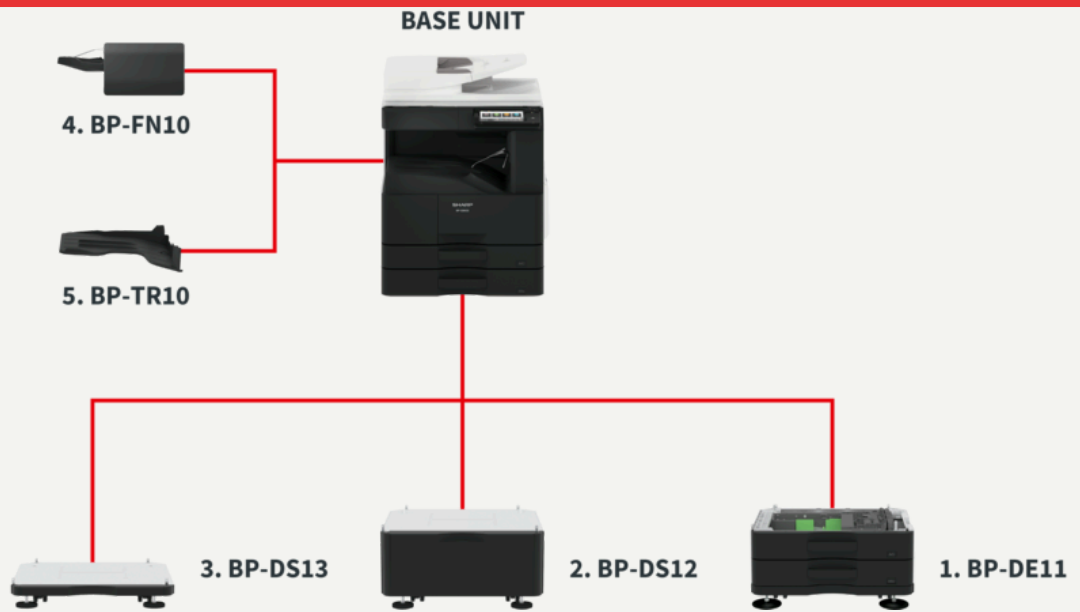
Czarno-białe drukarki wielofunkcyjne A3

# BP-30M31

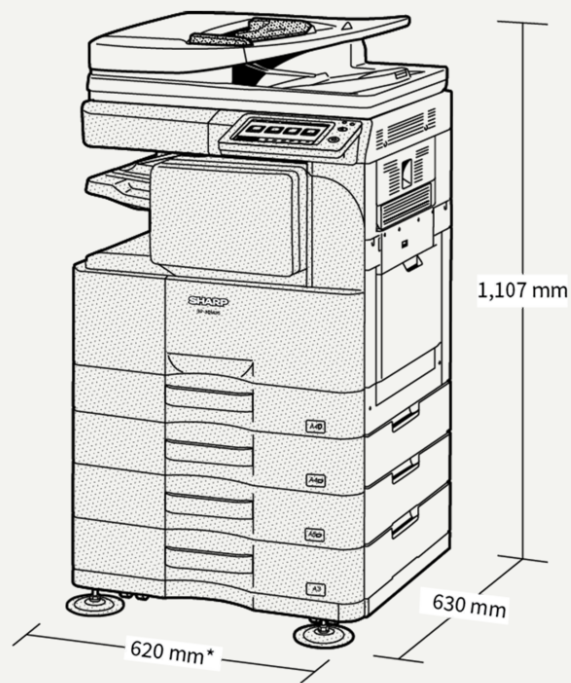


- Kolorowy dotykowy panel LCD o przekątnej 7,0 cala z trybem uproszczonego interfejsu użytkownika zapewnia łatwą, intuicyjną obsługę
- Obsługa rozwiązań do drukowania mobilnego, w tym AirPrint (opcjonalnie), NFC\*<sup>1</sup> (opcjonalnie) i kod QR, umożliwiają łatwe bezpośrednie połączenie urządzenia wielofunkcyjnego z urządzeniem mobilnym
- Druk bezpośredni plików pakietu Microsoft® Office z pamięci USB\*<sup>2</sup> (opcjonalnie)
- Funkcja optycznego rozpoznawania znaków (OCR) umożliwia użytkownikom wygodne skanowanie dokumentów i przetwarzanie do edytowalnych plików pakietu Microsoft® Office oraz przeszukiwalnych plików PDF (op
- Przechowywanie dokumentów gotowych do wydruku z kompatybilnego urządzenia wielofunkcyjnego podłączonego do sieci, za pomocą oprogramowania Print Release\*<sup>3</sup>
- Łatwy dostęp do usług w chmurze publicznej za pomocą jednorazowego logowania (opcja)
- Wysyłanie zeskanowanych danych data za pośrednictwem kont Gmail™ lub Microsoft Exchange/Online\*<sup>4</sup>
- W przypadku zeskanowania wielostronicowych dokumentów można wygenerować adres URL i udostępnić go poprzez e-mail
- Obsługa dodatkowej sieci LAN (opcjonalnie) zapewnia równoczesną obsługę dwóch sieci, w tym połączenia sieci bezprzewodowych i przewodowych
- Zaawansowana ochrona danych i kontrola dostępu, w tym automatyczne zatwierdzonego certyfikatu SSL, odzyskiwanie oprogramowania firmware i biała lista\*<sup>5</sup>
- Portal aplikacji firmy Sharp do pobierania aktualizacji oprogramowania firmware i aktualizacji złączy
- Oszczędzający przestrzeń biura wewnętrzny finisz (opcjonalny) automatyzuje sortowanie i zszywanie dokumentów

# Konfiguracje



# Wymiary



\*Including adjuster.

1,081 mm when finisher tray and multi bypass tray are extended.

Shown with optional equipment.

## Pamięć

**BP-SD10 High Capacity SSD**  
512GB SSD

---

## Skanowanie

### **MX-EB20 OCR Expansion Kit**

Convert scanned documents into editable Microsoft® Office files and searchable PDFs via Optical Character Recognition (OCR).  
Essential MFPs only

### **MX-EB19 Enhanced Compression Kit**

Enables creation of high compression PDFs.

---

## Drukowanie

### **MX-PF10 Barcode Font Kit**

Enables barcode printing

### **MX-PK13 PS3 Expansion Kit**

Adobe PostScript®3™ expansion kit. Essential MFPs only.

### **MX-PU10 Direct Print Expansion Kit**

Direct print Microsoft® Office files from USB drives. Essential MFPs only.

---

## Connectivity

### **MX-EB18 Wireless LAN Adaptor**

Enables connection to wireless networks.

## Opcje wykańczania

### **BP-FN10 Finisher TBC**

Paper size: Offset: A3 - A5 (A5: long-edge feeding); Non-Offset: A3 - A6 (A6: short-edge feeding); Staple: A3 - B5 | Paper capacity: Offset/Non-Offset/Staple: max. 500-sheets\* (A4 or smaller); Offset/Non-Offset/Staple: max. 250-sheets\* (B4 or larger) | Stapling capacity: max. 50-sheets (A4, B5); max. 30-sheets (A3, B4) | Staple position: 1 location at rear (slant)

### **BP-TR10 Job Separator**

Enables copy/print and fax jobs to be separated using upper and main output trays

---

## Fax

### **MX-FWX1 Internet Fax Expansion Kit**

### **MX-FX15 Fax Expansion Kit**

---

## Sharp OSA

### **MX-AMX1 Application Integration Module**

### **MX-AMX3**

### **MX-AMX2**

---

## Bezpieczeństwo

### **BP-FR11U Data Security Kit**

Commercial version

# Dane techniczne

## Ogólne

|  |      |
|--|------|
| Prędkość: A4 mono (str./min.)                | 31   |
| Technologia                                  | 17   |
| Format papieru: min.                         | A6R  |
| Format papieru: maks.                        | A3   |
| Gramatura papieru: min. (g/m <sup>2</sup> )  | 55   |
| Gramatura papieru: maks. (g/m <sup>2</sup> ) | 200  |
| Pojemność podajników na papier: std (ark.)   | 1100 |
| Pojemność podajników na papier: maks. (ark.) | 2100 |
| Czas nagrzewania (s)                         | 19   |
| Pamięć ogólna: maks. (GB)                    | 4    |
| [MFPSpecificationStorageStd]                 | SSD  |
| [MFPSpecificationStorageOpt]                 | SSD  |
| [MFPSpecificationSsdCapStdGb]                | 128  |
| [MFPSpecificationSsdCapOptGb]                | 512  |
| Dupleks                                      | Std. |
| Zasilanie: częstotliwość min. (Hz)           | 50   |
| Zasilanie: częstotliwość maks. (Hz)          | 60   |
| Pobór energii (kW)                           | 1,45 |
| Wymiary: szerokość modułu głównego (mm)      | 620  |
| Wymiary: głębokość modułu głównego (mm)      | 614  |
| Wymiary: wysokość modułu głównego (mm)       | 830  |
| Waga (kg)                                    | 49   |
| Zasilanie: napięcie min. (V)                 | 220  |
| Zasilanie: napięcie maks. (V)                | 240  |

## Kopiowanie

|  |                      |
|--|----------------------|
| Format oryginałów: maks.                 | A3                   |
| Czas wykonania pierwszej kopii: mono (s) | 43                   |
| Sortowanie elektroniczne                 | Std.                 |
| Kopiowanie seryjne (maks. kopii)         | 9999                 |
| Rozdzielczość skanowania: mono (dpi)     | 600 x 600            |
| Rozdzielczość skanowania: kolor (dpi)    | 600 x 600            |
| Rozdzielczość drukowania (dpi)           | 600 x 600            |
| Gradacja: kolor (odpowiednio poziomów)   | 256                  |
| Gradacja: mono (odpowiednio poziomów)    | 2                    |
| Zakres przeskalowania: min. (%)          | 25                   |
| Zakres przeskalowania: maks. (%)         | 400                  |
| Predefiniowane współczynniki kopiowania  | 10                   |
| Skaner sieciowy                          | Push scan, Pull scan |

## Pliki

|  |   |
|--|---|
| Funkcja archiwizacji dokumentów                    | Std.  |
| Pojemność - foldery główny i własny (liczba stron) | 5000  |
| Pojemność - folder tymczasowy (liczba stron)       | 5000  |
| Programowane zadania                               | Kopiowanie, Drukowanie, Skanowanie, Wysyłanie faksów          |
| Foldery do przechowywania dokumentów               | Folder tymczasowy, Folder główny, Foldery własne (maks. 1000) |
| Przechowywanie faksów poufnych                     | True  |

## Złącze bezprzewodowe

|                      |   |
|----------------------|---|
| Złącze bezprzewodowe | Opt.  |
| Zgodność             | IEEE802.11b/g/n   |
| Tryb dostępu         | Tryb infrastruktury, Tryb Software AP                           |
| Bezpieczeństwo       | WEP, WPA/WPA2-mixed PSK, WPA/WPA2-mixed EAP, WPA2 PSK, WPA2 EAP |

## Drukowanie

|                            |  |
|----------------------------|--|
| Drukarka sieciowa          | Std.   |
| Rozdzielczość (dpi)        | 600 x 600, 1200 x 600  |
| Złącza: std                | USB 2.0, 10Base-T, 100Base-TX, 1000Base-T  |
| Złącza: opcja              | Secondary LAN support  |
| Obsługiwane systemy: std   | Windows 8.1, Windows 10, Windows Server 2012, Windows Server 2012R2, Windows Server 2016, Windows Server 2019              |
| Obsługiwane systemy: opcja | Mac OS X 10.9, Mac OS X 10.10, Mac OS X 10.11, Mac OS X 10.12, Mac OS X 10.13, Mac OS X 10.14, Mac OS X 10.15, Mac OS X 11 |
| Protokoły sieciowe         | TCP/IP (IPv4, IPv6)  |
| Protokoły drukowania       | LPR, Raw TCP (port 9100), POP3 (e-mail printing), HTTP, FPT for downloading print files, IPP, SMB, WSD                     |
| Języki opisu strony: std   | PCL6   |
| Języki opisu strony: opcja | Adobe® PostScript® 3™  |
| Dostępne czcionki          | 80 PCL, 139 PostScript 3   |

## Faks

|   |                   |
|---|-------------------|
| Faks  | Opt.              |
| Metoda kompresji  | MH, MR, MMR, JBIG |
| Protokół komunikacyjny                                      | Super G3          |
| Czas przesyłania (s)  | 2                 |
| Prędkość modemu: min. (bps)                                 | 2400              |
| Prędkość modemu: maks. (bps)                                | 33600             |
| Rozdzielczość wysyłania: std (dpi)                          | 203.2 x 97.8      |
| Rozdzielczość wysyłania: Ultra Fine (dpi)                   | 406.4 x 391       |
| Format dokumentów: min.                                     | A5                |
| Format dokumentów: maks.                                    | A3                |
| Pamięć: maks. (GB)  | 1                 |
| Skala szarości (poziomy)                                    | 256               |
| Rejestracja wybierania: jednoprzyciskowe/szybkie wybieranie | 2000              |
| Rozsyłanie (maks. ilość miejsc)                             | 500               |

## Skanowanie

|                                       |   |
|---------------------------------------|---|
| Skanowanie trybach                    | Std.  |
| Rozdzielczość skanowania "Push" (dpi) | 100, 150, 200, 300, 400, 600  |
| Rozdzielczość skanowania "Pull" (dpi) | 75, 100, 150, 200, 300, 400, 600, 50-9600   |
| Pojemność podajnika dokumentów (ark.) | 100   |
| Formaty plików: std                   | TIFF, PDF, PDF/A-1b, Encrypted PDF, JPEG, XPS   |
| Formaty plików: opcja                 | PDF/A-1a, Compact PDF, Searchable PDF, Microsoft Office (pptx, xlsx, docx), Text (TXT), Rich Text (RFT) |
| Miejsca skanowania: pulpit            | Pulpit, FTP, Email, Folderu sieciowego, Pamięci USB   |

## Wykańczanie

|                                   |      |
|-----------------------------------|------|
| Pojemność wyjściowa: min. (ark.)  | 500  |
| Pojemność zszywania: maks. (ark.) | 50   |
| Sortowanie z przesunięciem        | Std. |

## Wydajność tonerów

|                                 |       |
|---------------------------------|-------|
| Czarny (stron przy 6% pokryciu) | 27500 |
|---------------------------------|-------|

