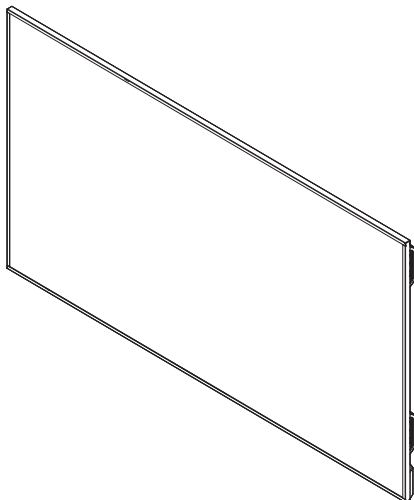


CODE:00ZPNHB751P01A



インフォメーションディスプレイ LCD MONITOR

PN-HB851

PN-HM851

PN-HB751

PN-HM751

PN-HB651

MODEL PN-HM651

このパーツガイドに掲載されている表示価格ランクは消費税抜きです。

CONTENTS

- ① 外装部および内部機構 (Exteriors & Internal mechanism)[PN-HB751/PN-HM751]
- ② ルーネ, クランプ部 (Wiring & Clamp section)[PN-HB751/PN-HM751]
- ③ 梱包および付属品 (Packing material & Accessories)[PN-HB751/PN-HM751]
- ④ 外装部および内部機構 (Exteriors & Internal mechanism)[PN-HB651/PN-HM651]
- ⑤ ルーネ, クランプ部 (Wiring & Clamp section)[PN-HB651/PN-HM651]
- ⑥ 梱包および付属品 (Packing material & Accessories)[PN-HB651/PN-HM651]
- ⑦ 外装部および内部機構 (Exteriors & Internal mechanism)[PN-HB851/PN-HM851]
- ⑧ ルーネ, クランプ部 (Wiring & Clamp section)[PN-HB851/PN-HM851]
- ⑨ 梱包部および付属品 (Packing material & Accessories)[PN-HB851/PN-HM851]

Model Name (機種名)	Destination (仕向地)	Country (国)
PN-HB851 / PN-HM851 PN-HB751 / PN-HM751 PN-HB651 / PN-HM651	Japan(日本)	Japan(日本)
	Americas	U.S.A / Canada / Mexico
	Europe / Asia	Germany / France / United Kingdom / Spain / Italy / Switzerland / Benelux / Turkey
		Northern Europe / Eastern Europe
		Russia
		Australia / New Zealand
		Thailand / Vietnam / Philippines / Malaysia
		Sri Lanka / Nepal
		Singapore
		United Arab Emirates / Oman / Qatar
		Saudi Arabia
		Kuwait
		South Africa
		India
		Hong Kong
Taiwan		

Note for use of Parts Guide

◎ How to see the parts guide:

• For the parts that the parts number in the parts list is 900s, it represents the entire unit. For the parts that the parts number in the

parts list is 500s, it represents the sub unit (a part of the unit in the unit).

• If there is no enclosure line showing the range of the unit, all parts illustrated on that page are contained in the unit.

• However, the parts with the void number are excluded from the unit.

• Parts with "N" listed in NEW MARK section represent the new parts that have never been listed in any Parts Guides issued in the past. However, even the parts with no "N" mark could be the new parts as the products taken up may differ depending on the countries.

◎ Note when replacing the parts

Be sure to use the authorized parts to assure the safety and reliability.

Since the parts marked with "△" is indispensable for the machine safety maintenance and operation, it must be replaced with the parts specific to the product specification.

◎ Definition of PART RANK

Rank indicating the importance level of the parts is listed in PART RANK section.

The purpose of this rank is to help the stock control of the repair parts in the fields to be appropriately managed.

Rank A : Maintenance parts, and consumable parts which are not included in but closely related to maintenance parts

Rank B : Performance/function parts (sensors, clutches, and other electrical parts), consumable parts

Rank E : Unit parts including PWB

Rank D : Preparation parts (External fitting, packing, parts packed together)

Rank C : Parts other than the above (excluding sub components of PWB)

パーツガイド活用時の注意事項

◎パーツガイドの見方

- ・パーツリストの No. が 900 番台となっているパーツは、unit 全体を表します。また、No. が 500 番台となっているパーツは、サブユニット（ユニットの中の一部のユニット）となります。
- ・ユニットの範囲を表す囲み線が無い場合は、そのページに記載されているパーツ全てが、ユニットに含まれます。
- ・但し、ナンバーが白抜きパーツは、ユニットのなかに含まれません。
- ・新部品マークの欄に「N」と記載されているパーツは、過去に発行されたパーツガイドに一度も記載された事の無い新規パーツである事を意味します。
但し、販売店によって取り上げられている製品が異なる場合がある為、「N」と記載されていないパーツでも、新規パーツとなる場合があります。

◎パーツ交換時の注意事項

安全性・信頼性確保のため、部品は、必ず正規のものをご使用下さい。

△印の部品は、安全上重要な部品です。交換をする時は、安全及び性能維持のため必ず指定の部品をご使用下さい。

◎パーツのランク付

パーツランクの欄には、パーツの重要度を示すランクを記載しています。

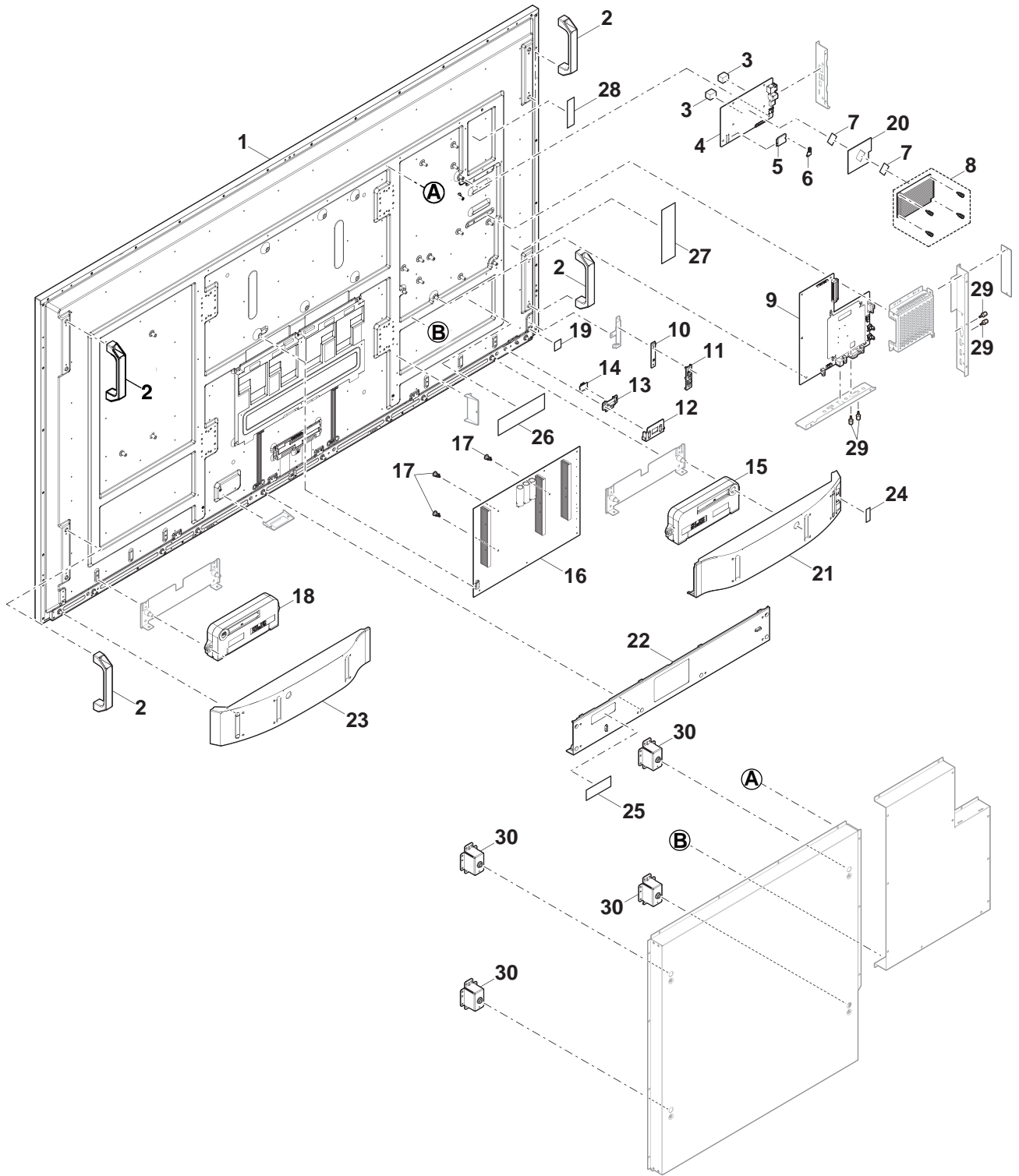
このランクは、市場における補修部品の在庫管理が、適正に運営出来る手助けとなることを、目的とします。

- A ランク: メンテナンスパーツ、メンテナンスパーツには入っていないがメンテナンスパーツに近い消耗パーツ
- B ランク: 性能・機能パーツ（センサー、クラッチ等の電気パーツ）、消耗パーツ
- E ランク: 基板を含むユニットパーツ
- D ランク: 整備パーツ（外装、パッキング、同梱パーツ）
- C ランク: 上記ランク以外のパーツ（基板の子部品を除いたもの）

1 外装部および内部機構 (Exteriors & Internal mechanism)[PN-HB751/PN-HM751]

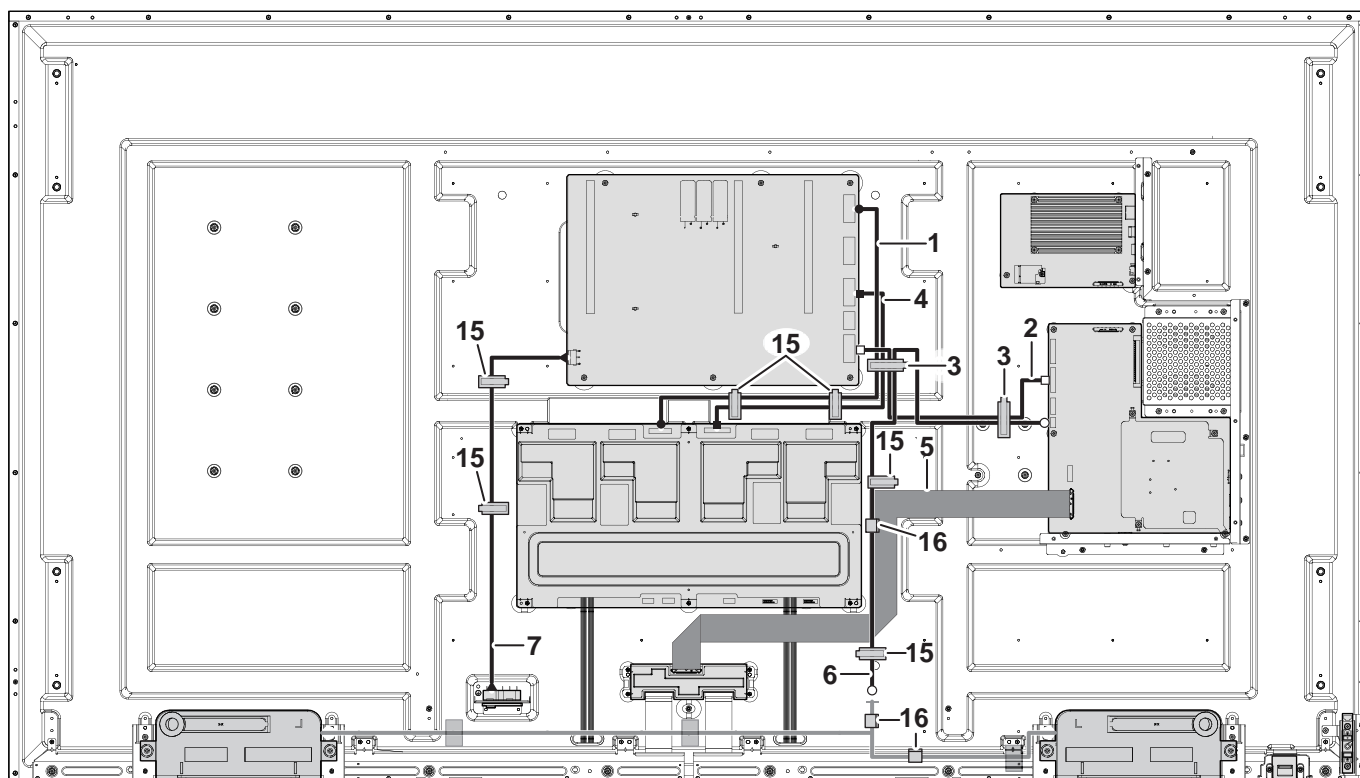
NO.	PARTS CODE	PRICE RANK		DESCRIPTION
		Ex.	Ja.	
1	0RUHM751-0023	FU	ZZ	LCD module 液晶モジュール [PN-HB751]
	0RUHM751-0008	GP	ZZ	LCD module 液晶モジュール [PN-HM751]
2	0RUHM751-0044	AZ	FQ	Handle ハンドル
3	0RUHM751-0049	AP	EQ	Rubber under Android PWB アンドロイド基板下ゴム
4	0RUHM751-0018	CU	VZ	Android PWB アンドロイド基板 [PN-HB Series]
	0RUHM751-0004	CU	VZ	Android PWB アンドロイド基板 [PN-HM Series]
5	0RUHM751-0009	BN	LE	Wireless module 無線モジュール
6	0RUHM751-0060	AU	EZ	Wireless module protect cover 無線モジュール保護カバー
7	0RUHM751-0052	AZ	FQ	Thermal pad 放熱パッド
8	0RUHM751-0051	BC	GD	Heat sink ヒートシンク
9	0RUHM751-0016	CX	VZ	Main PWB メイン基板 [PN-HB751]
	0RUHM751-0003	CW	VZ	Main PWB メイン基板 [PN-HM751]
10	0RUHM751-0005	BF	GN	Key PWB キー基板
11	0RUHM751-0047	AP	EQ	Key botton キーボタン
12	0RUHM751-0045	AX	FG	IR lens cover IRレンズカバー
13	0RUHM751-0046	AP	EQ	IR lens IRレンズ
14	0RUHM751-0006	BF	GN	IR PWB IR基板
15	0RUHM751-0025	BG	GT	Speaker L スピーカー左
△ 16	0RUHM751-0007	CT	VW	Power PWB 電源基板
17	0RUHM751-0121	AH	DX	PWB support 基板サポート
18	0RUHM751-0026	BG	GT	Speaker R スピーカー右
19	0RUHM751-0048	AP	EQ	Dust protect sheet 防塵シート
20	0RUHM751-0050	AP	EQ	Shielding cover シールドカバー
21	0RUHM751-0041	BH	HC	Speaker cover Left スピーカーカバー左
22	0RUHM751-0043	BF	GN	Cable cover ケーブルカバー
23	0RUHM751-0042	BH	HC	Speaker cover Right スピーカーカバー右
24	0RUHM751-0053	AP	EQ	Key label キーラベル
25	0RUHM751-0054	AP	EQ	Power label 電源ラベル
26	0RUHM751-0055	AU	EZ	Connector label bottom コネクタラベル下
27	0RUHM751-0056	AU	EZ	Connector label side コネクタラベル横
28	0RUHM751-0057	AU	EZ	Android label アンドロイドラベル
29	0RUHM751-0039	AP	EQ	Hex screw 六角ビス
30	0RUHM751-0122	BS	MJ	Vesa bracket VESAブラケット

1 外装部および内部機構 (Exteriors & Internal mechanism)[PN-HB751/PN-HM751]

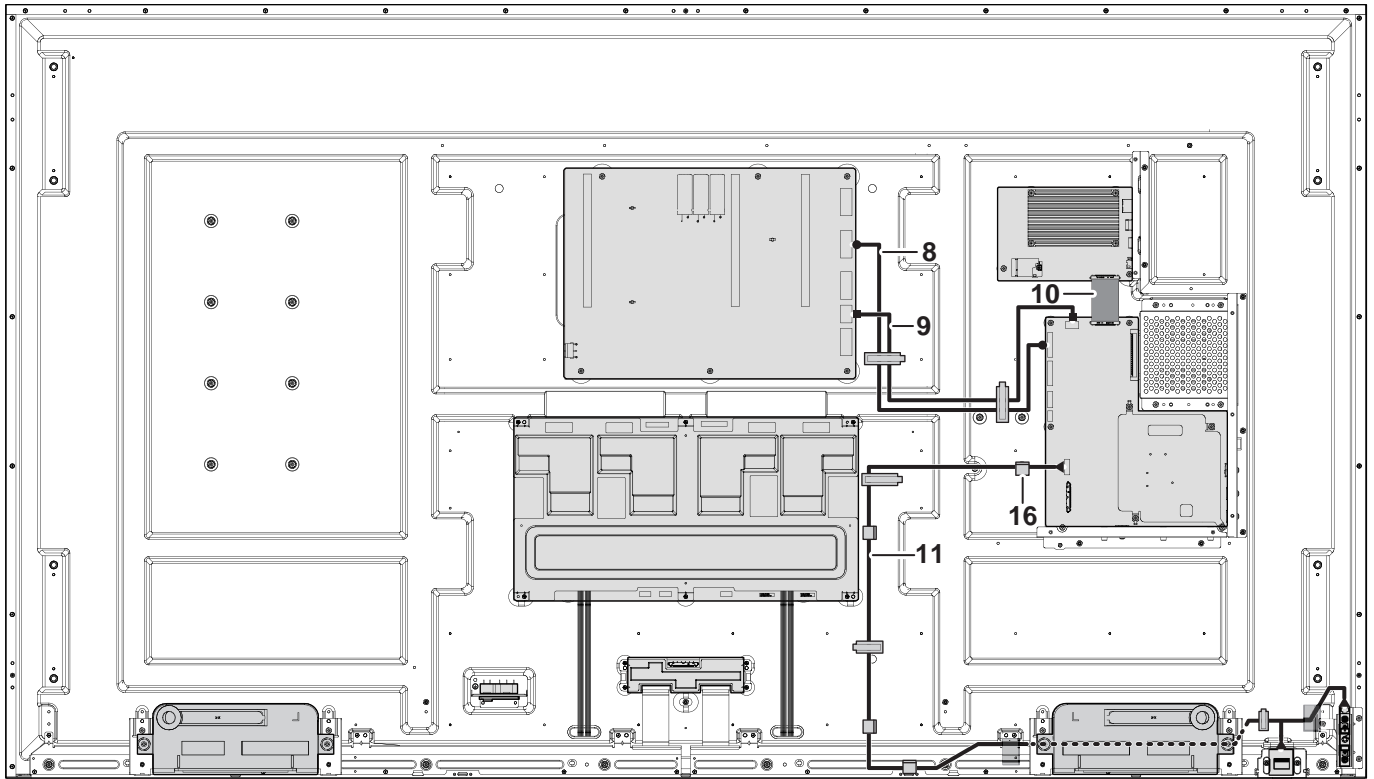


② ルーネ, クラフ部 (Wiring & Clamp section)[PN-HB751/PN-HM751]

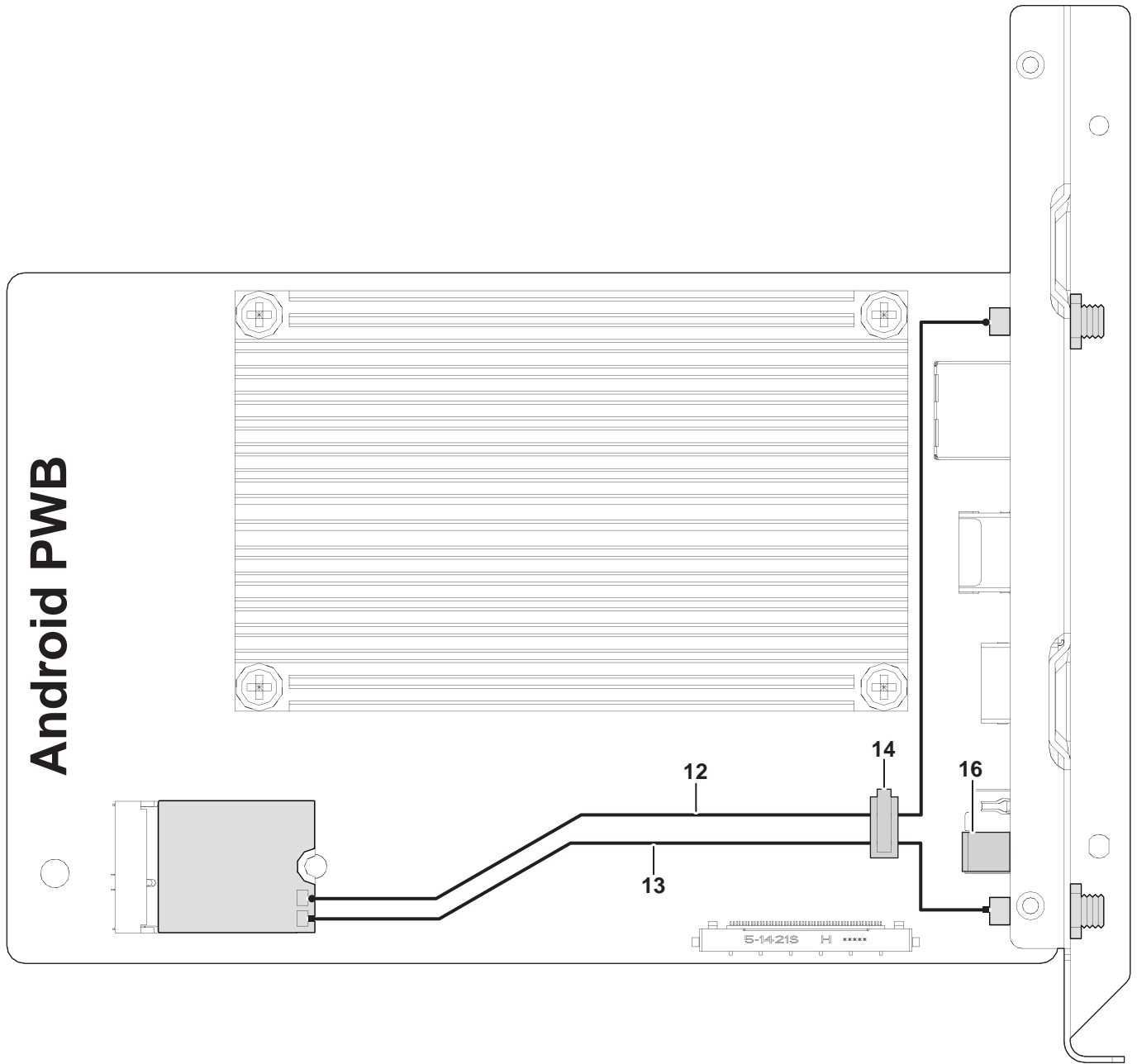
NO.	PARTS CODE	PRICE RANK		DESCRIPTION
		Ex.	Ja.	
1	0RUHM751-0027	BB	GD	LED power cable1 LED 電源ケーブル 1
2	0RUHM751-0030	BB	GD	Main PWB cable2 メイン基板ケーブル 2
3	0RUHM751-0065	AU	EZ	Clamp クラフ
4	0RUHM751-0028	BB	GD	LED power cable2 LED 電源ケーブル 2
5	0RUHM751-0032	BF	GN	T-con FFC T-con FFC
6	0RUHM751-0034	AZ	FQ	Speaker relay cable スピーカー中継ケーブル
7	0RUHM751-0036	BN	LE	AC inlet cable AC イレットケーブル
8	0RUHM751-0029	BC	GD	Main PWB cable1 メイン基板ケーブル 1
9	0RUHM751-0031	AZ	FQ	Main PWB cable3 メイン基板ケーブル 3
10	0RUHM751-0033	AZ	FQ	Main PWB ? Android PWB FFC メイン基板 - アンドロイド基板 FFC
11	0RUHM751-0035	BB	GD	Key/IR cable Key/IR ケーブル
12	0RUHM751-0037	BB	GD	Antenna cable1 アンテナケーブル 1
13	0RUHM751-0038	BB	GD	Antenna cable2 アンテナケーブル 2
14	0RUHM751-0066	AU	EZ	Clamp クラフ
15	0SBC651B-0017	AT	EZ	Clamp クラフ
16	0SBC651B-0018	AQ	EQ	Clamp クラフ



2 ルーネ, クランプ部 (Wiring & Clamp section)[PN-HB751/PN-HM751]



② ルーネ, クランプ部 (Wiring & Clamp section)[PN-HB751/PN-HM751]

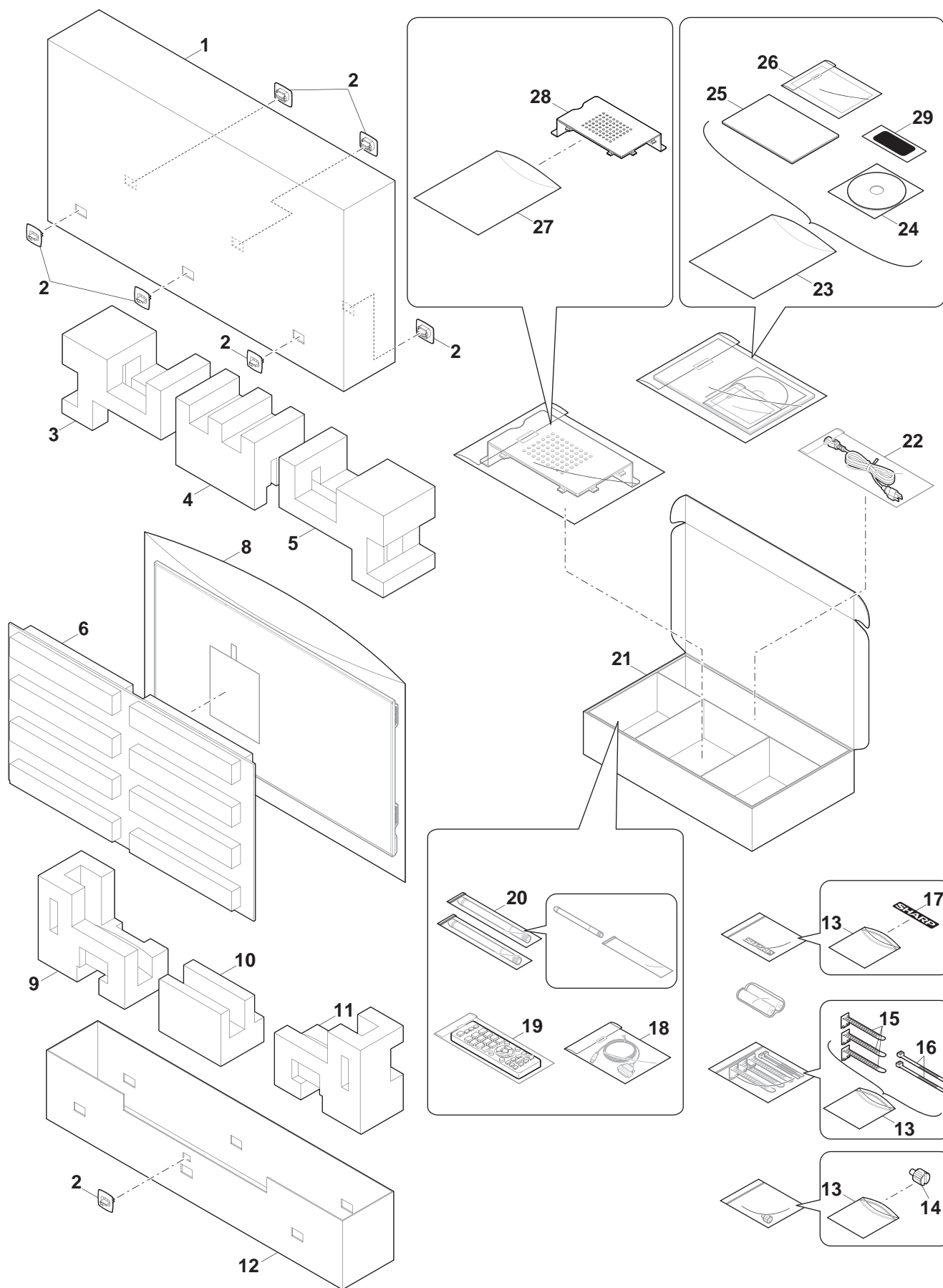


③ 梱包および付属品 (Packing material & Accessories)[PN-HB751/PN-HM751]

NO.	PARTS CODE	PRICE RANK		DESCRIPTION		
		Ex.	Ja.			
1	0RUHM751-0096	BT	MW	Packing case top	梱包箱上	[PN-HB751][Japan]
	0RUHM751-0079	BU	NN	Packing case top	梱包箱上	[PN-HM751][Japan]
2	0RUHM751-0083	AP	EQ	Joint	ジョイント	
3	0RUHM751-0087	BN	HZ	Cushion TL	クッション TL	
4	0RUHM751-0088	BM	HV	Cushion TM	クッション TM	
5	0RUHM751-0089	BN	HZ	Cushion TR	クッション TR	
6	0RUHM751-0095	BL	HL	Front cushion	前面クッション	
8	0RUHM751-0081	BA	FX	Body bag	本体袋	
9	0RUHM751-0090	BM	HV	Cushion BL	クッション BL	
10	0RUHM751-0091	BL	HL	Cushion BM	クッション BM	
11	0RUHM751-0092	BM	HV	Cushion BR	クッション BR	
12	0RUHM751-0080	BL	HL	Packing case bottom	梱包箱下	
13	0RUHM751-0084	AP	EQ	Plastic bag	小袋	(115×90mm)
14	0RUHM751-0040	AP	EQ	Screw	ビス	(M3×5)
15	0RUHM751-0063	AZ	FQ	Clamp	クランプ	
16	0RUHM751-0064	AU	EZ	Clamp	クランプ	
17	0RUHM751-0058	AU	EZ	Logo seal	ロゴシール	
18	0RUHM751-0062	BD	GJ	RS232C conversion cable	RS232C 変換ケーブル	
19	RRMCG1019MPPZ	AZ	FQ	Remote controller	リモコン	
20	0RUHM751-0061	AZ	FQ	Wireless LAN antenna	無線 LAN アンテナ	
21	0RUHM751-0082	BA	FX	Accessory box	付属品箱	
22	QACCJ1076MPPZ	BC	GD	Power cord	電源コード	[Japan]
	0RUHM751-0161	BG	GT	Power cord	電源コード	[Americas]
	QACCE1057MPP1	BA	FX	Power cord	電源コード	[Europe(except U.K.)/Asia]
	QACCB1058MPP1	BB	GD	Power cord	電源コード	[United Kingdom]
23	0RUHM751-0086	AP	EQ	Plastic bag	小袋	(300×200mm)
24	0RUHM751-0002	AP	EQ	CD-ROM	CD-ROM	[Japan]
25	0RUHM751-0001	AY	FQ	Setup manual	セットアップマニュアル	[Japan]
26	TGANJ1386MPZZ	AP	EQ	Warranty card	保証書	[Japan]
27	0RUHM751-0085	AP	EQ	Plastic bag	小袋	(250×260mm)
28	0RUHM751-0059	AP	EQ	Security cover	セキュリティカバー	
29	0RUHM751-0126	AH	DX	Model name label	機種名ラベル	[PN-HB751]
	0RUHM751-0125	AH	DX	Model name label	機種名ラベル	[PN-HM751]

△
△
△
△

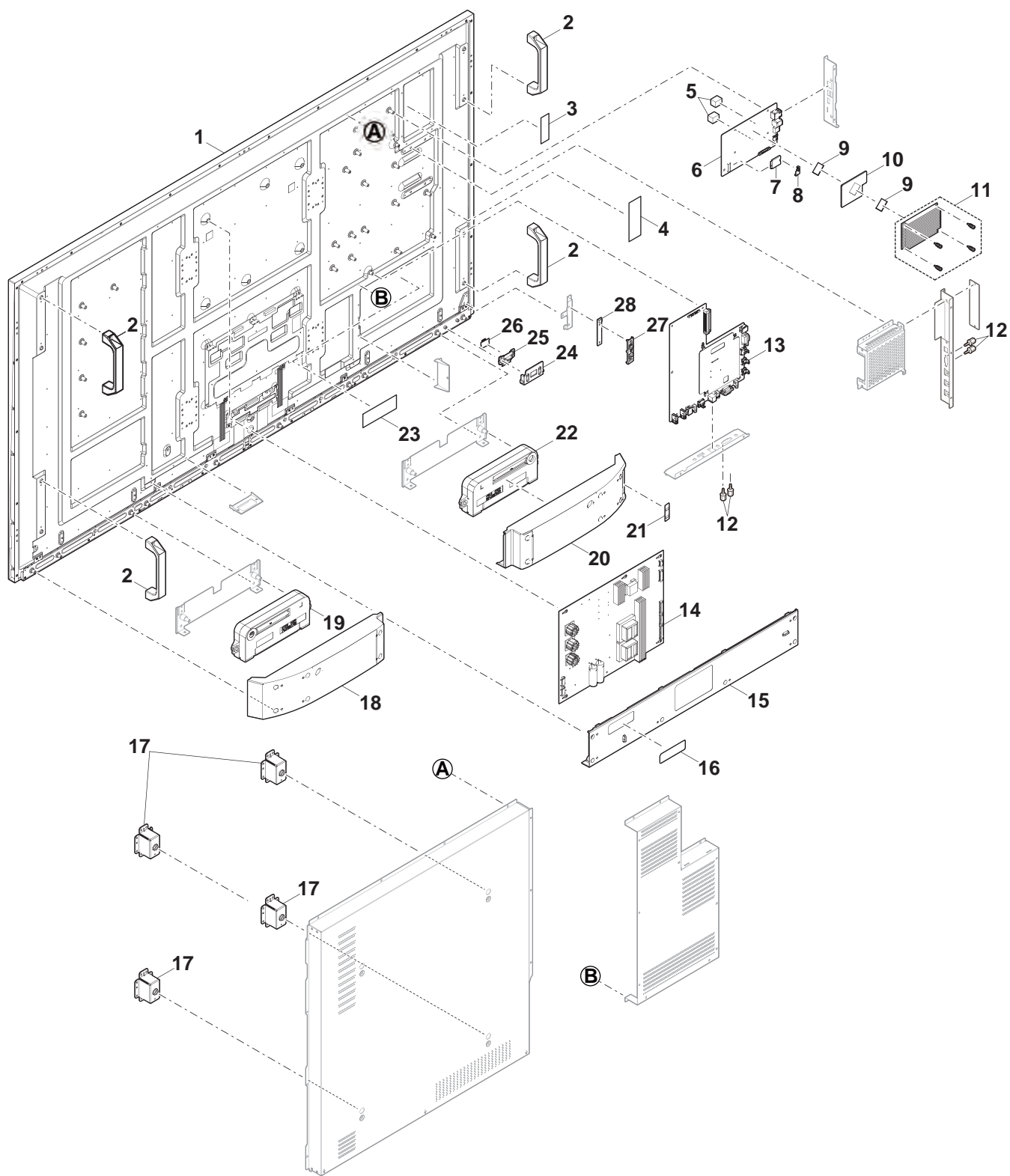
③ 梱包および付属品 (Packing material & Accessories)[PN-HB751/PN-HM751]



4 外装部および内部機構 (Exteriors & Internal mechanism)[PN-HB651/PN-HM651]

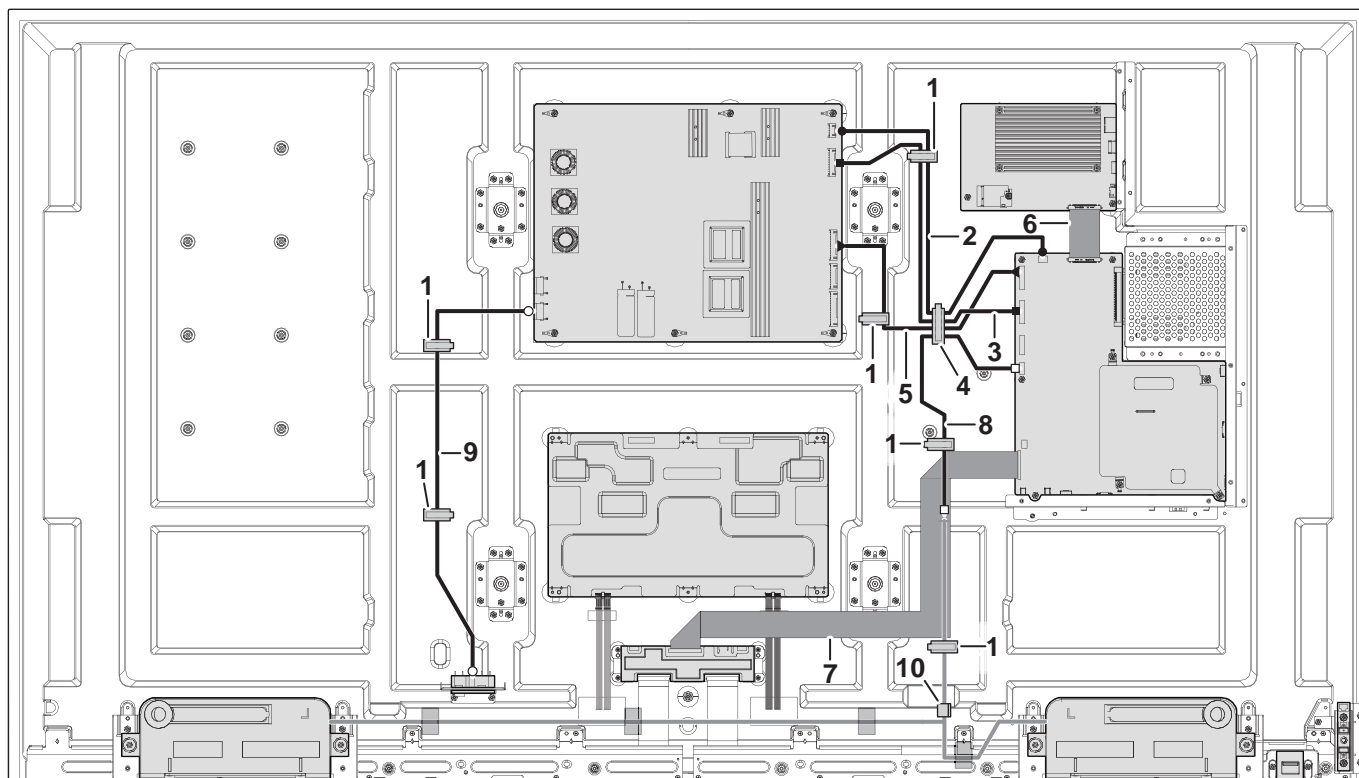
NO.	PARTS CODE	PRICE RANK		DESCRIPTION
		Ex.	Ja.	
1	0RUHB651-0022	EW	ZZ	LCD module 液晶ディスプレイ [PN-HB651]
	0RUHM651-0020	FA	ZZ	LCD module 液晶ディスプレイ [PN-HM651]
2	0RUHM751-0044	AZ	FQ	Handle ハンドル
3	0RUHM751-0057	AU	EZ	Android label アンドロイドラベル
4	0RUHM751-0056	AU	EZ	Connector label side コネクタラベル横
5	0RUHM751-0049	AP	EQ	Rubber under Android PWB アンドロイド基板下ゴム
6	0RUHM751-0018	CU	VZ	Android PWB アンドロイド基板 [PN-HB Series]
	0RUHM751-0004	CU	VZ	Android PWB アンドロイド基板 [PN-HM Series]
7	0RUHM751-0009	BN	LE	Wireless module 無線ディスプレイ
8	0RUHM751-0060	AU	EZ	Wireless module protect cover 無線ディスプレイ保護カバー
9	0RUHM751-0052	AZ	FQ	Thermal pad 放熱パッド
10	0RUHM751-0050	AP	EQ	Shielding cover シールドカバー
11	0RUHM751-0051	BC	GD	Heat sink ヒートシンク
12	0RUHM751-0039	AP	EQ	Hex screw 六角ビス
13	0RUHB651-0015	CX	VZ	Main PWB メイン基板 [PN-HB651]
	0RUHM651-0013	CX	VZ	Main PWB メイン基板 [PN-HM651]
14	0RUHM651-0019	CP	VC	Power PWB 電源基板
15	0RUHM651-0069	BN	LE	Cable cover ケーブルカバー
16	0RUHM751-0054	AP	EQ	Power label 電源ラベル
17	0RUHM751-0122	BS	MJ	Vesa bracket VESAブラケット
18	0RUHM651-0068	BM	HR	Speaker cover Right スピーカーカバー-右
19	0RUHM751-0026	BG	GT	Speaker R スピーカー-右
20	0RUHM651-0067	BN	LE	Speaker cover Left スピーカーカバー-左
21	0RUHM751-0053	AP	EQ	Key label キーラベル
22	0RUHM751-0025	BG	GT	Speaker L スピーカー-左
23	0RUHM751-0055	AU	EZ	Connector label bottom コネクタラベル下
24	0RUHM751-0045	AX	FG	IR lens cover IRレンズカバー
25	0RUHM751-0046	AP	EQ	IR lens IRレンズ
26	0RUHM751-0006	BF	GN	IR PWB IR基板
27	0RUHM751-0047	AP	EQ	Key botam キーボタム
28	0RUHM751-0005	BF	GN	Key PWB キー基板

4 外装部および内部機構 (Exteriors & Internal mechanism)[PN-HB651/PN-HM651]

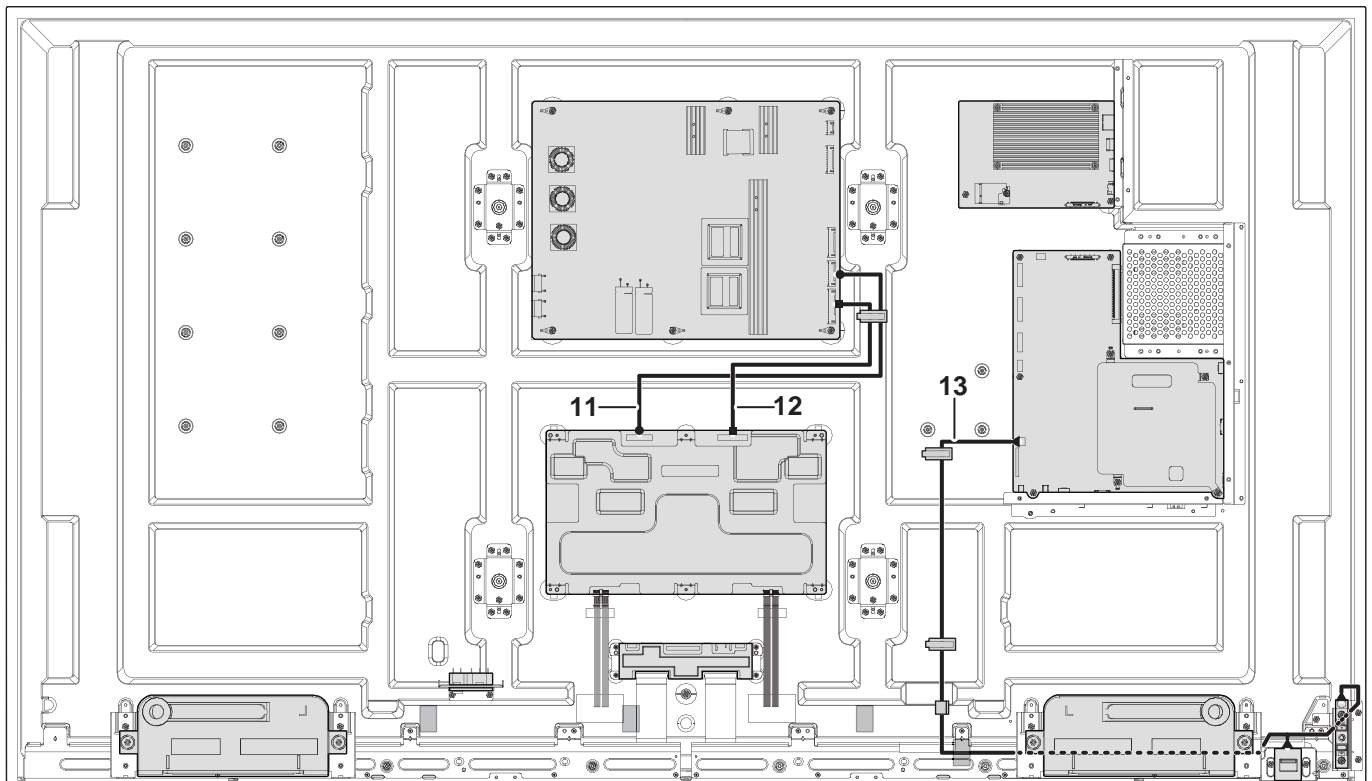


5 ルネ, クラフ°部 (Wiring & Clamp section)[PN-HB651/PN-HM651]

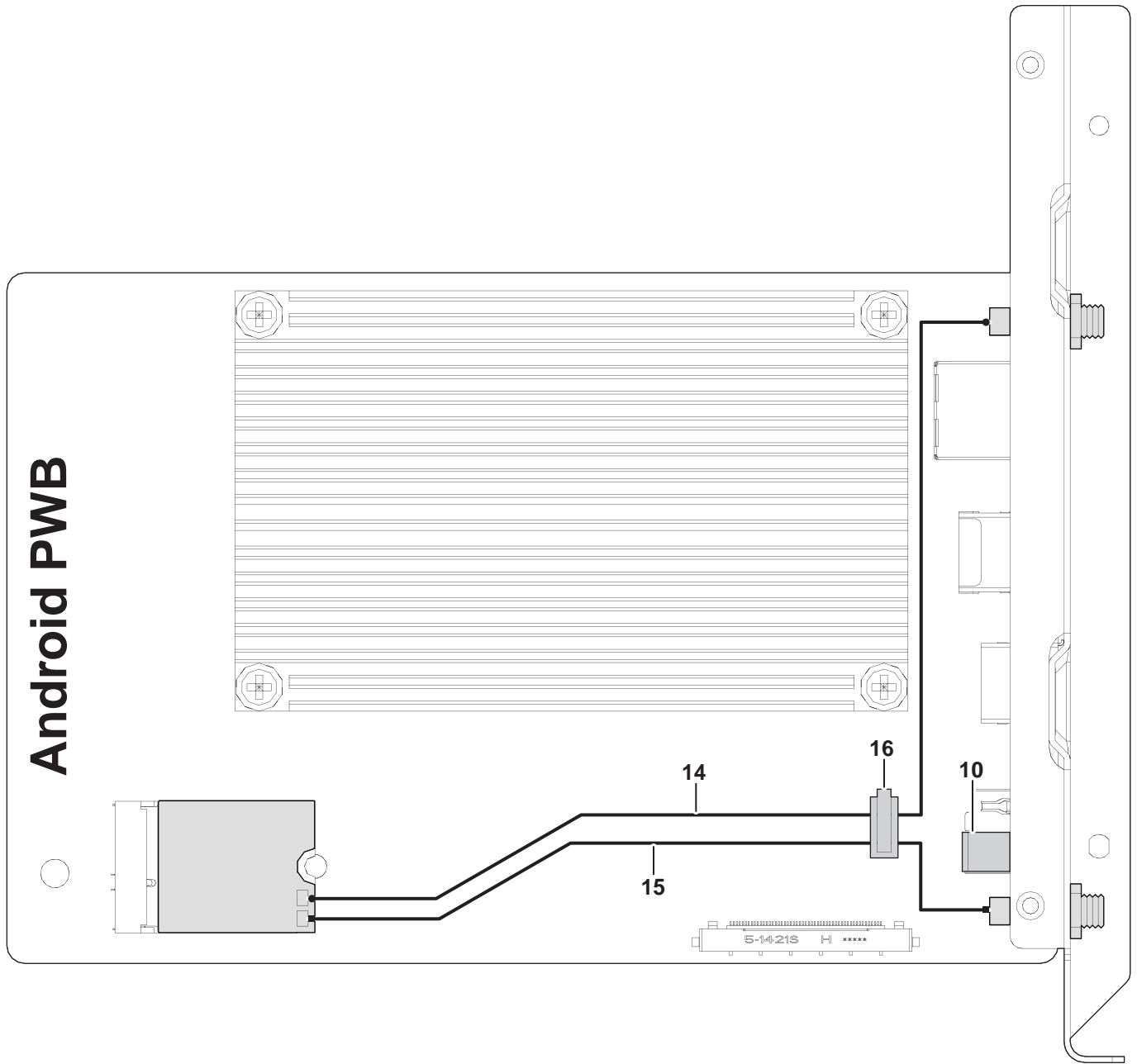
NO.	PARTS CODE	PRICE RANK		DESCRIPTION
		Ex.	Ja.	
1	0SBC651B-0017	AT	EZ	Clamp クラフ°
2	0RUHM651-0135	BB	GD	Main PWB cable3 メイン基板ケーブル3
3	0RUHM651-0134	BB	GD	Main PWB cable2 メイン基板ケーブル2
4	0RUHM751-0065	AU	EZ	Clamp クラフ°
5	0RUHM651-0133	BB	GD	Main PWB cable1 メイン基板ケーブル1
6	0RUHM751-0033	AZ	FQ	Main PWB ? Android PWB FFC メイン基板 - アンドロイド基板 FFC
7	0RUHM651-0136	BE	GN	T-con FFC T-con FFC
8	0RUHM651-0137	AZ	FQ	Speaker relay cable スピーカー中継ケーブル
△ 9	0RUHM751-0036	BN	LE	AC inlet cable AC イレットケーブル
10	0SBC651B-0018	AQ	EQ	Clamp クラフ°
11	0RUHM651-0132	BB	GD	LED power cable2 LED 電源ケーブル2
12	0RUHM651-0131	BF	GN	LED power cable1 LED 電源ケーブル1
13	0RUHM651-0138	BB	GD	Key/IR cable Key/IR ケーブル
14	0RUHM751-0037	BB	GD	Antenna cable1 アンテナケーブル1
15	0RUHM751-0038	BB	GD	Antenna cable2 アンテナケーブル2
16	0RUHM751-0066	AU	EZ	Clamp クラフ°



5 ⑤ ルーネ, クランプ部 (Wiring & Clamp section)[PN-HB651/PN-HM651]



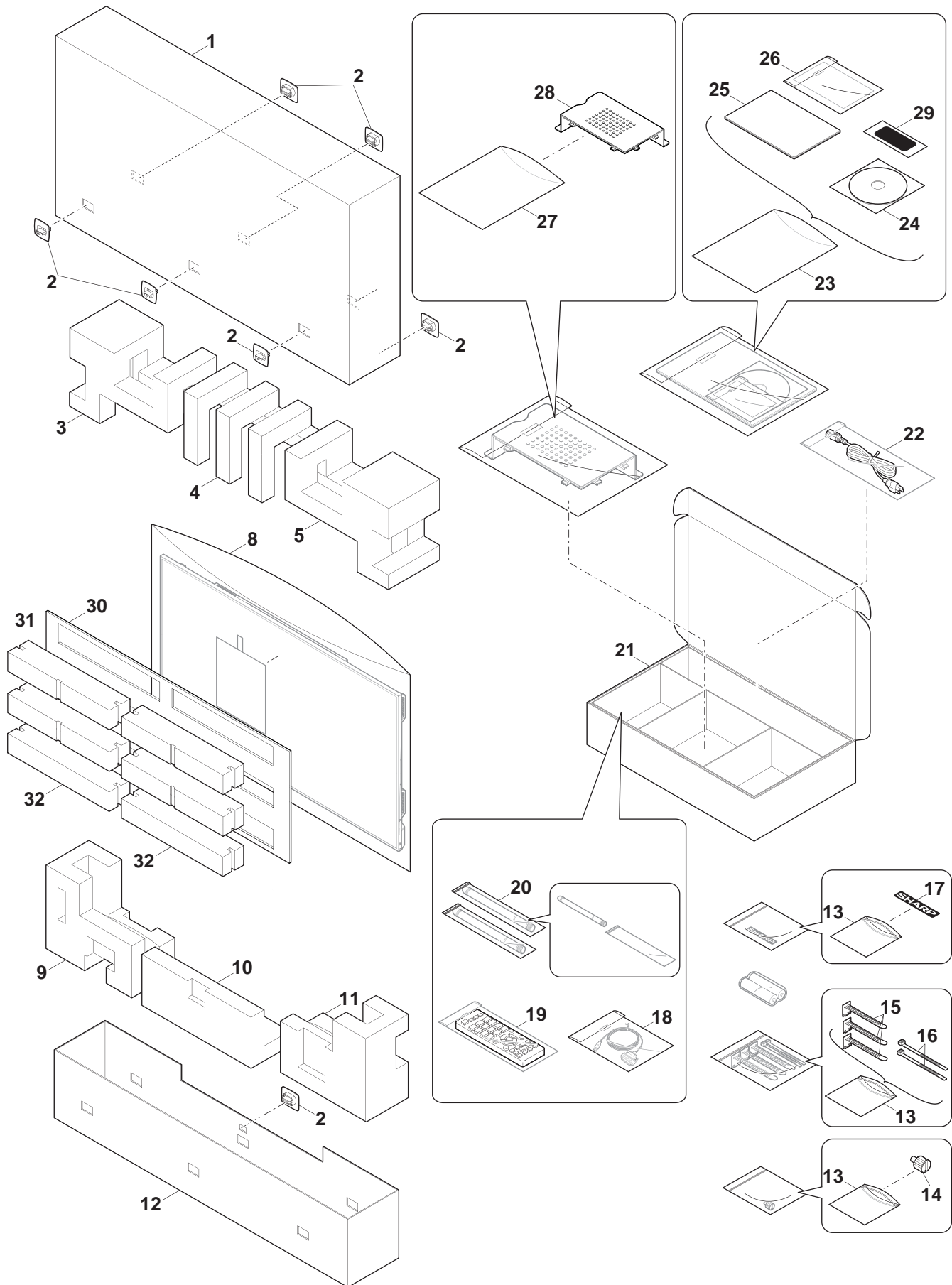
5 ル-ズ, クラツ° 部 (Wiring & Clamp section)[PN-HB651/PN-HM651]



⑥ 梱包および付属品 (Packing material & Accessories)[PN-HB651/PN-HM651]

NO.	PARTS CODE	PRICE RANK		DESCRIPTION		
		Ex.	Ja.			
1	0RUHB651-0099	BU	NN	Packing case top	梱包箱上	[PN-HB651]
	0RUHM651-0097	BQ	LP	Packing case top	梱包箱上	[PN-HM651]
2	0RUHM751-0083	AP	EQ	Joint	ジョイント	
3	0RUHM651-0105	BL	HL	Cushion TL	クッション TL	
4	0RUHM651-0106	BK	HG	Cushion TM	クッション TM	
5	0RUHM651-0107	BL	HL	Cushion TR	クッション TR	
8	0RUHM751-0081	BA	FX	Body bag	本体袋	
9	0RUHM651-0108	BL	HL	Cushion BL	クッション BL	
10	0RUHM651-0109	BD	GN	Cushion BM	クッション BM	
11	0RUHM651-0110	BH	GX	Cushion BR	クッション BR	
12	0RUHM651-0098	BE	GN	Packing case bottom	梱包箱下	
13	0RUHM751-0084	AP	EQ	Plastic bag	小袋	(115×90mm)
14	0RUHM751-0040	AP	EQ	Screw	ビス	(M3×5)
15	0RUHM751-0063	AZ	FQ	Clamp	クランプ	
16	0RUHM751-0064	AU	EZ	Clamp	クランプ	
17	0RUHM751-0058	AU	EZ	Logo seal	ロゴシール	
18	0RUHM751-0062	BD	GJ	RS232C conversion cable	RS232C 変換ケーブル	
19	RRMCG1019MPPZ	AZ	FQ	Remote controller	リモコン	
20	0RUHM751-0061	AZ	FQ	Wireless LAN antenna	無線 LAN アンテナ	
21	0RUHM651-0103	AZ	FQ	Accessory box	付属品箱	
△ △ △ △	QACCJ1076MPPZ	BC	GD	Power cord	電源コード	[Japan]
	0RUHM751-0161	BG	GT	Power cord	電源コード	[Americas]
	QACCE1057MPP1	BA	FX	Power cord	電源コード	[Europe(except U.K.)/Asia]
	QACCB1058MPP1	BB	GD	Power cord	電源コード	[United Kingdom]
23	0RUHM751-0086	AP	EQ	Plastic bag	小袋	(300×200mm)
24	0RUHM751-0002	AP	EQ	CD-ROM	CD-ROM	[Japan]
25	0RUHM751-0001	AY	FQ	Setup manual	セットアップマニュアル	[Japan]
26	TGANJ1386MPZZ	AP	EQ	Warranty card	保証書	
27	0RUHM751-0085	AP	EQ	Plastic bag	小袋	(250×260mm)
28	0RUHM751-0059	AP	EQ	Security cover	セキュリティカバー	
29	0RUHB651-0128	AH	DX	Model name label	機種名ラベル	[PN-HB651]
	0RUHM651-0127	AH	DX	Model name label	機種名ラベル	[PN-HM651]
30	0RUHM651-0119	BB	GD	Front cushion paper board	前面クッション板	
31	0RUHM651-0117	BB	GD	Front cushion top	前面クッション上	
32	0RUHM651-0118	BB	GD	Front cushion bottom	前面クッション下	

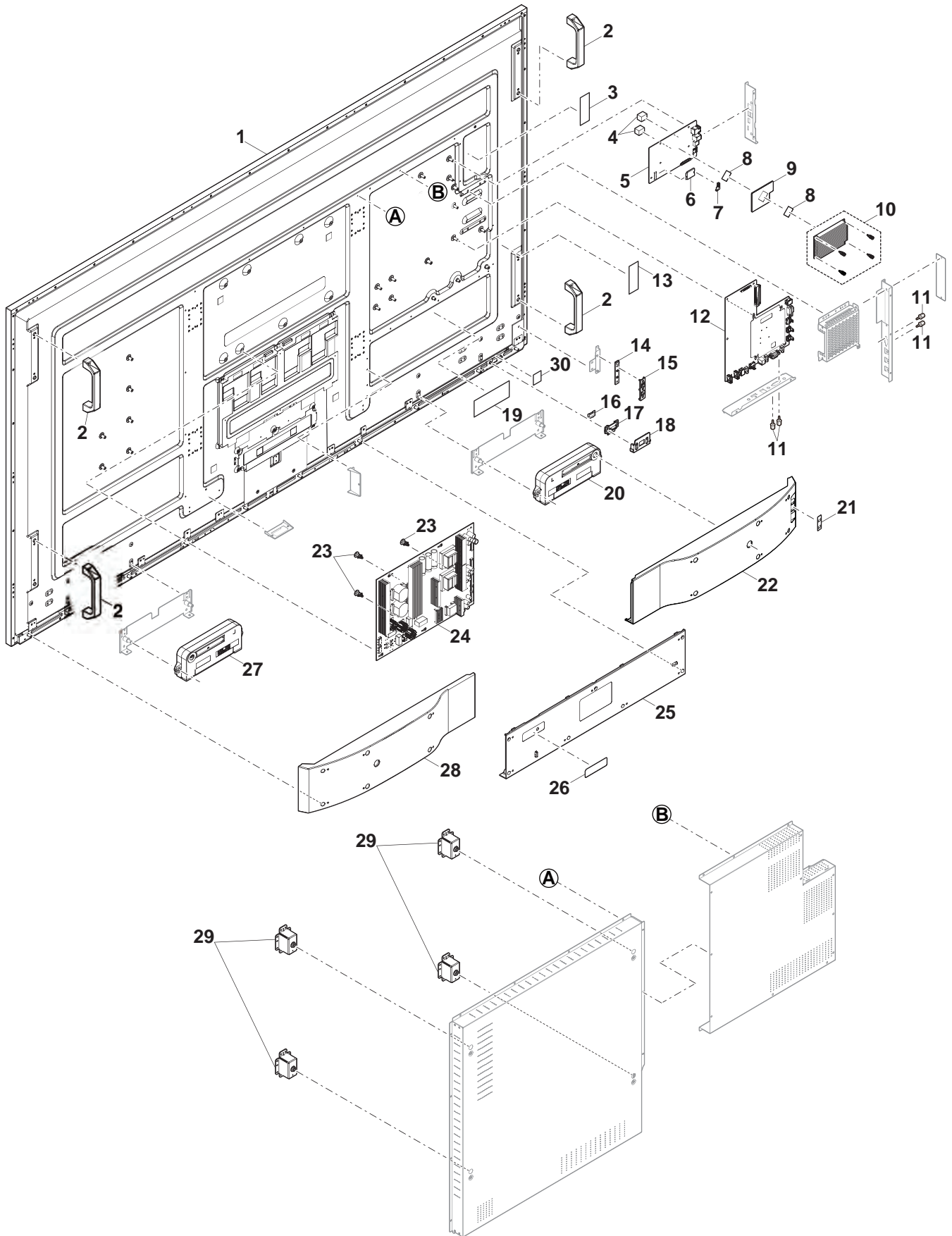
⑥ 梱包および付属品 (Packing material & Accessories)[PN-HB651/PN-HM651]



7 外装部および内部機構 (Exteriors & Internal mechanism)[PN-HB851/PN-HM851]

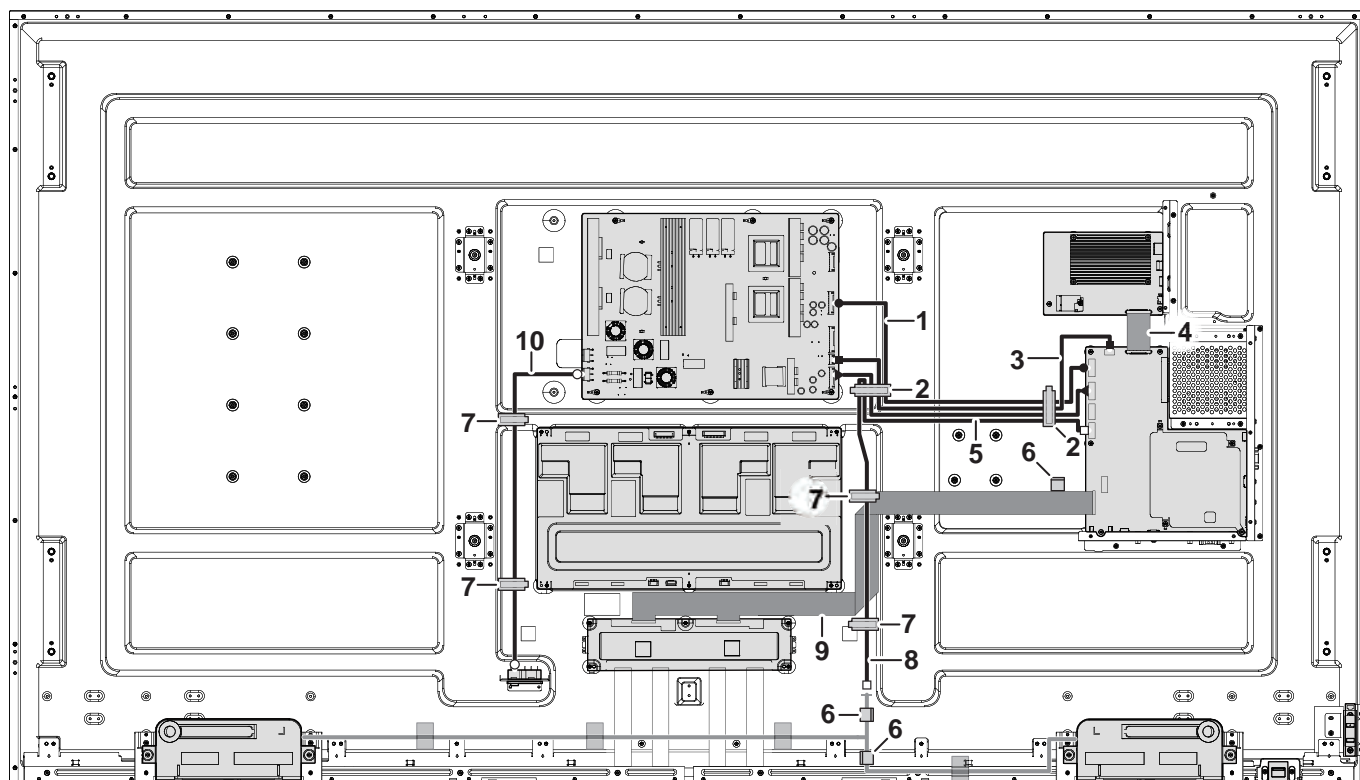
NO.	PARTS CODE	PRICE RANK		DESCRIPTION
		Ex.	Ja.	
1	0RUHB851-0024	GY	ZZ	LCD module 液晶ディスプレイ [PN-HB851]
	0RUHM851-0021	GY	ZZ	LCD module 液晶ディスプレイ [PN-HM851]
2	0RUHM751-0044	AZ	FQ	Handle ハンドル
3	0RUHM751-0057	AU	EZ	Android label アンドロイドラベル
4	0RUHM751-0049	AP	EQ	Rubber under Android PWB アンドロイド基板下ゴム
5	0RUHM751-0018	CU	VZ	Android PWB アンドロイド基板 [PN-HB Series]
	0RUHM751-0004	CU	VZ	Android PWB アンドロイド基板 [PN-HM Series]
6	0RUHM751-0009	BN	LE	Wireless module 無線ディスプレイ
7	0RUHM751-0060	AU	EZ	Wireless module protect cover 無線ディスプレイ保護カバー
8	0RUHM751-0052	AZ	FQ	Thermal pad 放熱パッド
9	0RUHM751-0050	AP	EQ	Shielding cover シールドカバー
10	0RUHM751-0051	BC	GD	Heat sink ヒートシンク
11	0RUHM751-0039	AP	EQ	Hex screw 六角ビス
12	0RUHB851-0017	CX	VZ	Main PWB メイン基板 [PN-HB851]
	0RUHM851-0014	CX	VZ	Main PWB メイン基板 [PN-HM851]
13	0RUHM751-0056	AU	EZ	Connector label side コネクタラベル横
14	0RUHM751-0005	BF	GN	Key PWB キー基板
15	0RUHM751-0047	AP	EQ	Key botam キーボタ
16	0RUHM751-0006	BF	GN	IR PWB IR基板
17	0RUHM751-0046	AP	EQ	IR lens IRレンズ
18	0RUHM751-0045	AX	FG	IR lens cover IRレンズカバー
19	0RUHM751-0055	AU	EZ	Connector label bottom コネクタラベル下
20	0RUHM751-0025	BG	GT	Speaker L スピーカー左
21	0RUHM751-0053	AP	EQ	Key label キーラベル
22	0RUHM851-0070	BM	HV	Speaker cover Left スピーカーカバー左
23	0RUHM751-0121	AH	DX	PWB support 基板サポート
△ 24	0RUHM751-0007	CT	VW	Power PWB 電源基板
25	0RUHM851-0072	BM	HV	Cable cover ケーブルカバー
26	0RUHM751-0054	AP	EQ	Power label 電源ラベル
27	0RUHM751-0026	BG	GT	Speaker R スピーカー右
28	0RUHM851-0071	BD	GN	Speaker cover Right スピーカーカバー右
29	0RUHM751-0122	BS	MJ	Vesa bracket VESAブラケット
30	0RUHM751-0048	AP	EQ	Dust protect sheet 防塵シート

7 外装部および内部機構 (Exteriors & Internal mechanism)[PN-HB851/PN-HM851]

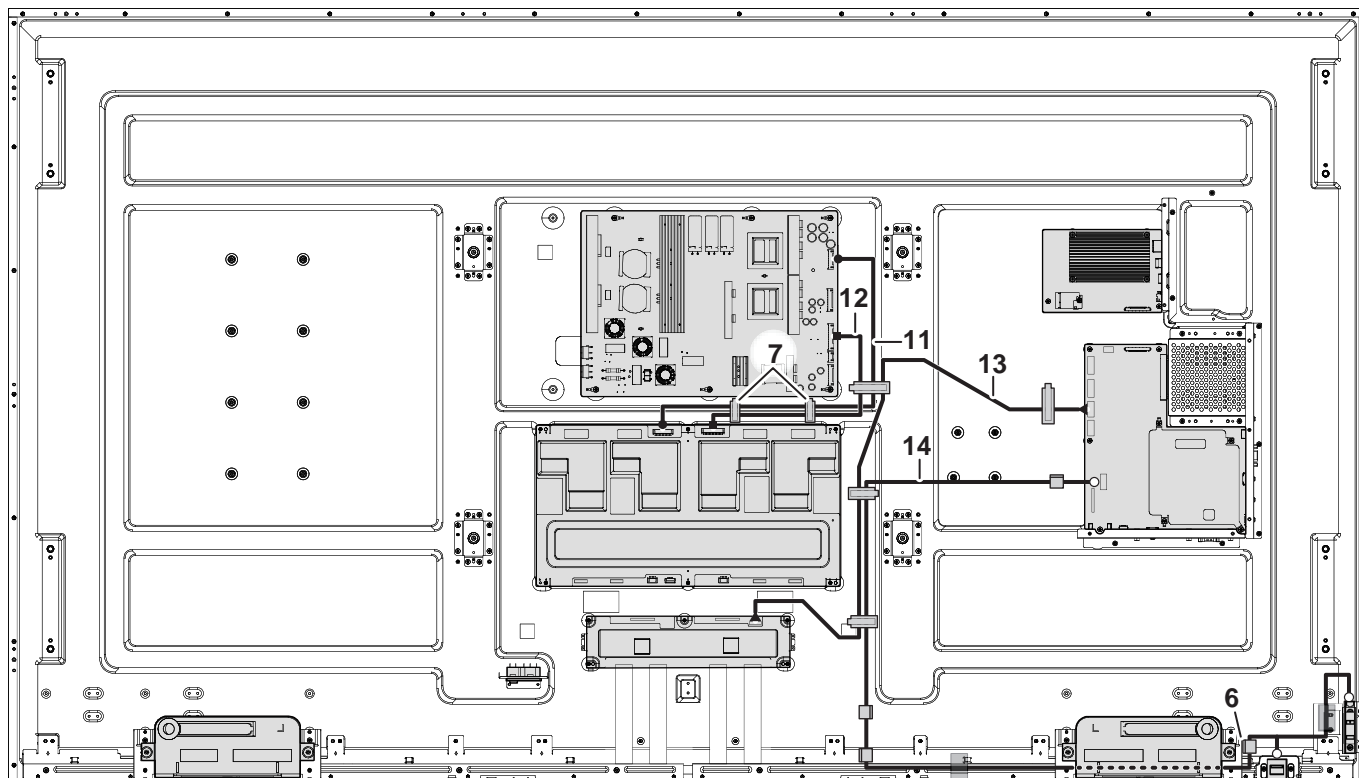


8 ルーネ, クラフ°部 (Wiring & Clamp section)[PN-HB851/PN-HM851]

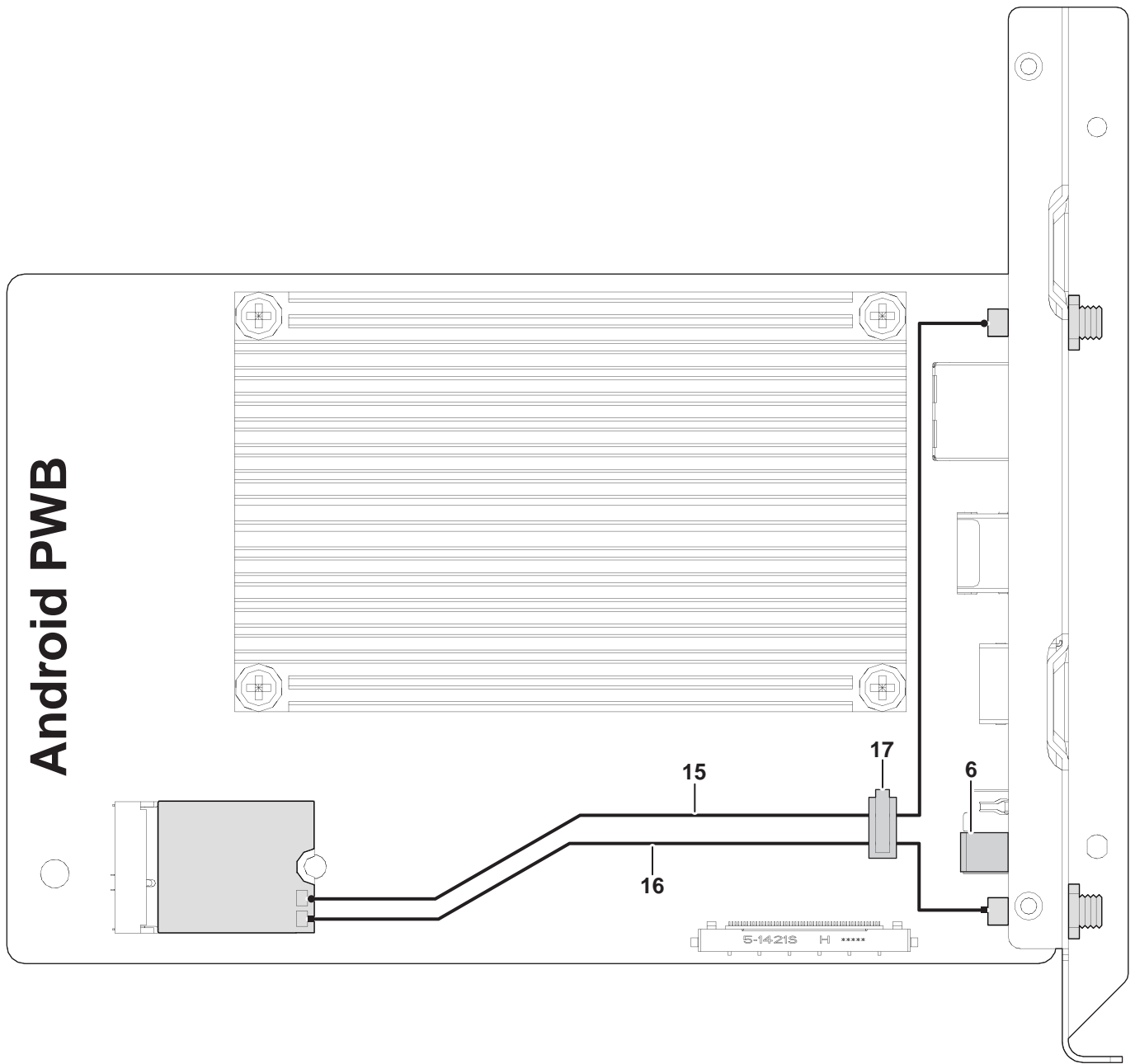
NO.	PARTS CODE	PRICE RANK		DESCRIPTION	DESCRIPTION	
		Ex.	Ja.			
1	0RUHM851-0141	BB	GD	Main PWB cable1	メイン基板ケーブル1	
2	0RUHM751-0065	AU	EZ	Clamp	クラフ°	
3	0RUHM851-0143	AZ	FQ	Main PWB cable3	メイン基板ケーブル3	
4	0RUHM751-0033	AZ	FQ	Main PWB ? Android PWB FFC	メイン基板 - アンドロイド基板 FFC	
5	0RUHM851-0142	BA	FX	Main PWB cable2	メイン基板ケーブル2	
6	0SBC651B-0018	AQ	EQ	Clamp	クラフ°	
7	0SBC651B-0017	AT	EZ	Clamp	クラフ°	
8	0RUHM851-0146	AX	FG	Speaker relay cable	スピーカー中継ケーブル	
9	0RUHM851-0144	BV	RB	T-con FFC	T-con FFC	
△	10	0RUHM751-0036	BN	LE	AC inlet cable	AC イレットケーブル
	11	0RUHM851-0140	BA	FX	LED power cable2	LED 電源ケーブル2
	12	0RUHM851-0139	BA	FX	LED power cable1	LED 電源ケーブル1
	13	0RUHM851-0145	AY	FQ	T-con power cable	T-con 電源ケーブル
	14	0RUHM851-0147	BA	FX	Key/IR cable	Key/IR ケーブル
	15	0RUHM751-0037	BB	GD	Antenna cable1	アンテナケーブル1
	16	0RUHM751-0038	BB	GD	Antenna cable2	アンテナケーブル2
	17	0RUHM751-0066	AU	EZ	Clamp	クラフ°



8 ルーネ, クランプ部 (Wiring & Clamp section)[PN-HB851/PN-HM851]



8 ル-衤, クラツ° 部 (Wiring & Clamp section)[PN-HB851/PN-HM851]

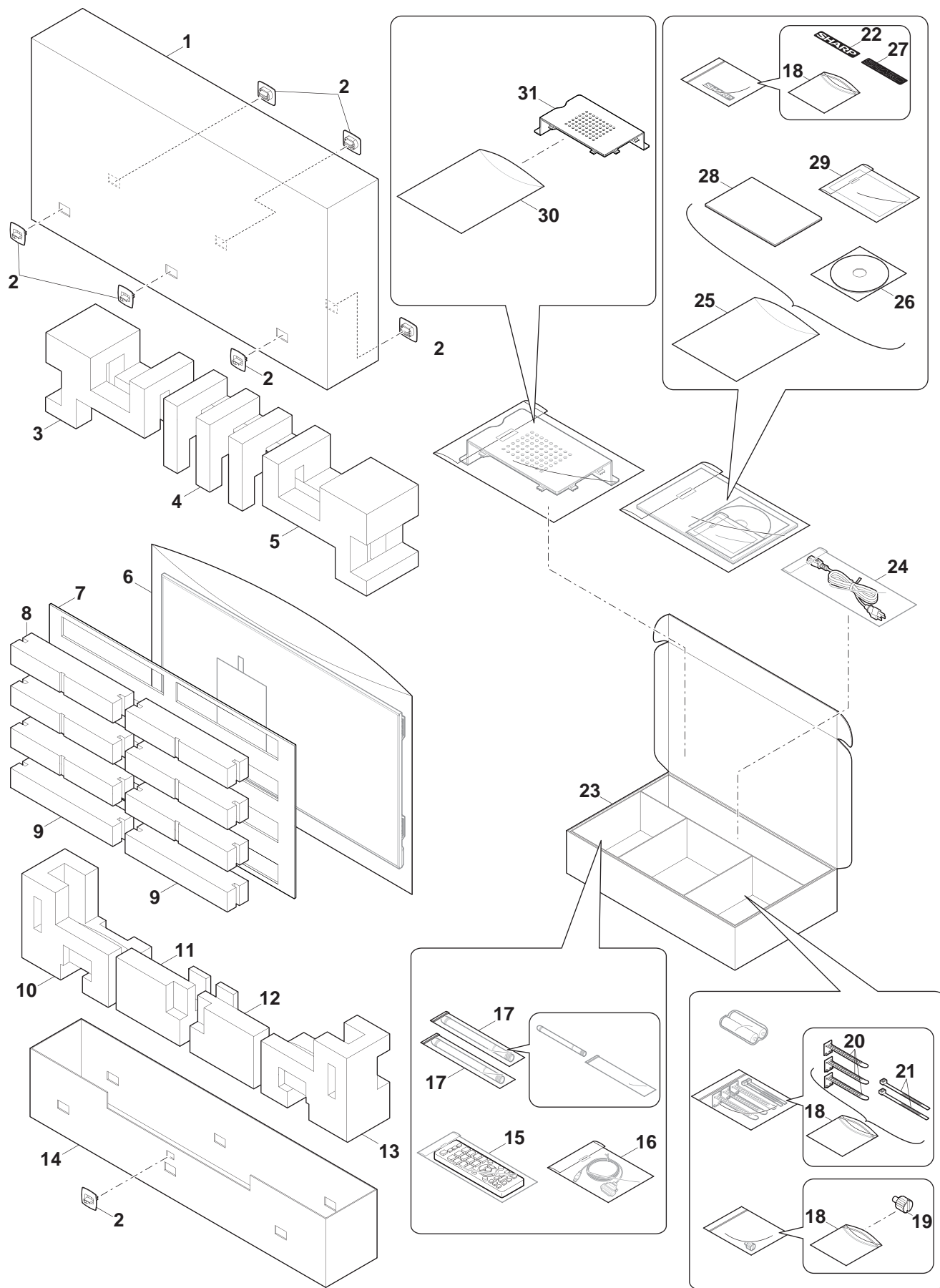


9 梱包部および付属品 (Packing material & Accessories)[PN-HB851/PN-HM851]

NO.	PARTS CODE	PRICE RANK		DESCRIPTION		
		Ex.	Ja.			
1	0RUHB851-0102	BU	NN	Packing case top	梱包箱上	[PN-HB851]
	0RUHM851-0100	BV	NU	Packing case top	梱包箱上	[PN-HM851]
2	0RUHM751-0083	AP	EQ	Joint	ジョイント	
3	0RUHM751-0087	BN	HZ	Cushion TL	クッション TL	
4	0RUHM851-0112	BM	HR	Cushion TM	クッション TM	
5	0RUHM751-0089	BN	HZ	Cushion TR	クッション TR	
6	0RUHM851-0149	BE	GN	Body bag	本体袋	
7	0RUHM851-0152	BA	FX	Front cushion paper board	前面クッション板	
8	0RUHM851-0151	AZ	FQ	Front cushion top	前面クッション上	
9	0RUHM851-0150	AX	FG	Front cushion bottom	前面クッション下	
10	0RUHM751-0090	BM	HV	Cushion BL	クッション BL	
11	0RUHM851-0115	BD	GN	Cushion BM1	クッション BM1	
12	0RUHM851-0124	BD	GN	Cushion BM2	クッション BM2	
13	0RUHM751-0092	BM	HV	Cushion BR	クッション BR	
14	0RUHM851-0101	BH	GX	Packing case bottom	梱包箱下	
15	RRMCG1019MPPZ	AZ	FQ	Remote controller	リモコン	
16	0RUHM751-0062	BD	GJ	RS232C conversion cable	RS232C 変換ケーブル	
17	0RUHM751-0061	AZ	FQ	Wireless LAN antenna	無線 LAN アンテナ	
18	0RUHM751-0084	AP	EQ	Plastic bag	小袋	(115×90mm)
19	0RUHM751-0040	AP	EQ	Screw	ビス	(M3×5)
20	0RUHM751-0063	AZ	FQ	Clamp	クランプ	
21	0RUHM751-0064	AU	EZ	Clamp	クランプ	
22	0RUHM751-0058	AU	EZ	Logo seal	ロゴシール	
23	0RUHM851-0104	AZ	FQ	Accessory box	付属品箱	
24	QACCJ1076MPPZ	BC	GD	Power cord	電源コード	[Japan]
	0RUHM751-0161	BG	GT	Power cord	電源コード	[Americas]
	QACCE1057MPP1	BA	FX	Power cord	電源コード	[Europe(except U.K.)/Asia]
	QACCB1058MPP1	BB	GD	Power cord	電源コード	[United Kingdom]
25	0RUHM751-0086	AP	EQ	Plastic bag	小袋	(300×200mm)
26	0RUHM751-0002	AP	EQ	CD-ROM	CD-ROM	[Japan]
27	0RUHB851-0130	AH	DX	Model name label	機種名ラベル	[PN-HB851]
	0RUHM851-0129	AH	DX	Model name label	機種名ラベル	[PN-HM851]
28	0RUHM751-0001	AY	FQ	Setup manual	セットアップマニュアル	[Japan]
29	TGANJ1386MPZZ	AP	EQ	Warranty card	保証書	
30	0RUHM751-0085	AP	EQ	Plastic bag	小袋	(250×260mm)
31	0RUHM751-0059	AP	EQ	Security cover	セキュリティカバー	

△
△
△
△

9 梱包部および付属品 (Packing material & Accessories)[PN-HB851/PN-HM851]



SHARP

COPYRIGHT © 2019 BY SHARP CORPORATION

All rights reserved.

Published in Japan.

No part of this publication may be reproduced,
stored in a retrieval system, or transmitted.

In any form or by any means,
electronic, mechanical, photocopying, recording, or otherwise,
without prior written permission of the publisher.

SHARP CORPORATION
Business Solutions BU

First edition : February 2019

Last edition : July 2019